



Bluetooth® und Apps

Durch Bluetooth* können Sie die Steuereinheit auf einfache Weise mit der Fernbedienung, der Expert App (für Orthopädietechniker) und User App (für Patienten) verbinden.



Die Expert App wird benötigt, um die Orthese in Betrieb zu nehmen und einzustellen. Die App muss einmalig über den Codegenerator für die Expert App auf der FIOR & GENTZ Website freigeschaltet werden.

Mit der User App kann die Orthese bedient werden. Sie steht als Ergänzung zu der Fernbedienung zur Verfügung.



* Die Wortmarke Bluetooth® und die Logos sind eingetragene Marken der Bluetooth SIG, Inc. und jegliche Verwendung dieser Marken durch FIOR & GENTZ erfolgt unter Lizenz.

Hauptfunktion		<p>monozentrisch, automatische Standphasensicherung mit Rückverlagerung</p> <ul style="list-style-type: none"> - vormontiert in 5° Flexion
Ansteuerung		elektromechanische Sperrung und Entsperrung über Bewegungssensoren
Art des Extensionsanschlags		statischer Extensionsanschlag
Anpassungsmöglichkeiten		Flexionswinkel variabel einstellbar (0°, 10°) durch Austauschen des Gelenkoberteils
Weitere Funktionen		<p>Moduswechsel über Bedienhebel auf der Deckplatte, Fernbedienung oder Expert App/User App</p> <p>Grundfunktion im Auto-Modus</p> <ul style="list-style-type: none"> - gesperrt in der Standphase, frei beweglich in der Schwungphase - Bewegungsfreiheit variabel begrenzbar in Extensionsrichtung durch Austauschen des Gelenkoberteils (Schwungphase) - Flexionswinkel variabel einstellbar durch Austauschen des Gelenkoberteils (Standphase) <p>Alternativfunktion im Lock-Modus</p> <ul style="list-style-type: none"> - dauerhaft mechanisch gesperrt über Fernbedienung, Expert App/User App <p>Alternativfunktion im Free-Modus</p> <ul style="list-style-type: none"> - dauerhaft mechanisch entsperrt über Bedienhebel oder elektromechanisch mithilfe der Fernbedienung, Expert App/User App

Das NEURO TRONIC Systemkniegelenk ist umrüstbar auf das NEURO MATIC Systemkniegelenk durch Austauschen der Funktionseinheit und weiterer zugehöriger Systembauteile. Eine Orthese mit einem NEURO TRONIC Systemkniegelenk kann durch Austauschen des Systemgelenks auf eine Orthese mit einem NEURO HiTRONIC Systemkniegelenk umgerüstet werden.

Das NEURO VARIO Systemkniegelenk ist als Mitläufer für das NEURO TRONIC Systemkniegelenk einsetzbar.



Für den Bau einer Orthese mit einem NEURO TRONIC Systemkniegelenk benötigen Sie die folgenden Komponenten:

- ➔ Systemkniegelenk (Seite F20.4)
- ➔ Steuereinheitenset (Seite F20.7)
- ➔ Fernbedienungsset (Seite F20.7)
- ➔ Anschlusskabelset (Seite F20.8)
- ➔ Gießdummy für die Steuereinheit (Seite F20.10)
- ➔ Systemschienen/-anker (ab Seite I1)
- ➔ Expert App
- ➔ User App (optional für den Patienten)



16 mm

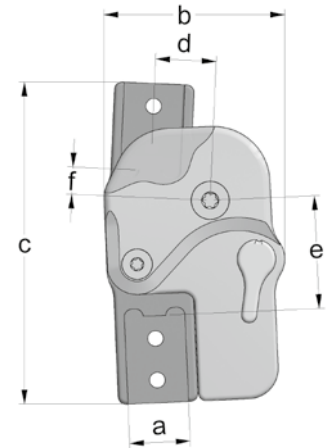
20 mm

Gelenkmaße [mm]

Maß	Bezeichnung	Systembreite a	
		16 mm	20 mm
b	Gelenkkopfbreite	48	56
c	Gelenkhöhe	85	95
d	Rückverlagerung	16	20
e	Abstand Drehpunkt - unterer Systemkasten	30	32
f	Abstand Drehpunkt - oberer Systemkasten	7	8
	Gelenkdicke	16,5	16,5

Gelenkgewichte [g]

Material	ME	Systembreite	
		16 mm	20 mm
Titan	Stück	126	174



Das NEURO TRONIC Systemkniegelenk wird mit folgenden Artikeln ausgeliefert:

- Orthesengelenkfett, 3 g
- Montage-/Gießdummy

- ➔ Das Steuereinheitenset, das Fernbedienungsset, das Anschlusskabelset, den Gießdummy für die Steuereinheit und Systemschienen/-anker bestellen Sie bitte separat.
- ➔ Das Steuereinheitenset finden Sie auf Katalogseite F20.7.
- ➔ Die Fernbedienungsset finden Sie auf Katalogseite F20.7.
- ➔ Die Anschlusskabelsets finden Sie auf Seite F20.8.
- ➔ Den Gießdummy für die Steuereinheit finden Sie auf Katalogseite F20.10.
- ➔ Systemschienen und Systemanker finden Sie ab Katalogseite I1.

Hinweis: Sie benötigen die Expert App, um eine Orthese mit NEURO TRONIC Systemkniegelenk in Betrieb nehmen und einstellen zu können. Die App muss einmalig über den Codegenerator für die Expert App auf der FIOR & GENTZ Website freigeschaltet werden. Sie können die Expert App für beliebig viele Smartphones/Tablets für Android und iOS herunterladen und zur Einstellung der Orthese nutzen. Dem Patienten steht die User App als Ergänzung zu seiner Fernbedienung zur Verfügung. Diese kann er über sein Smartphone/Tablet oder über seine Apple Watch* bedienen.

* Apple Watch ist eine Marke von Apple Inc., registriert in den USA und anderen Ländern.



gerade
Abb. 1



unten nach innen gekröpft
Abb. 2



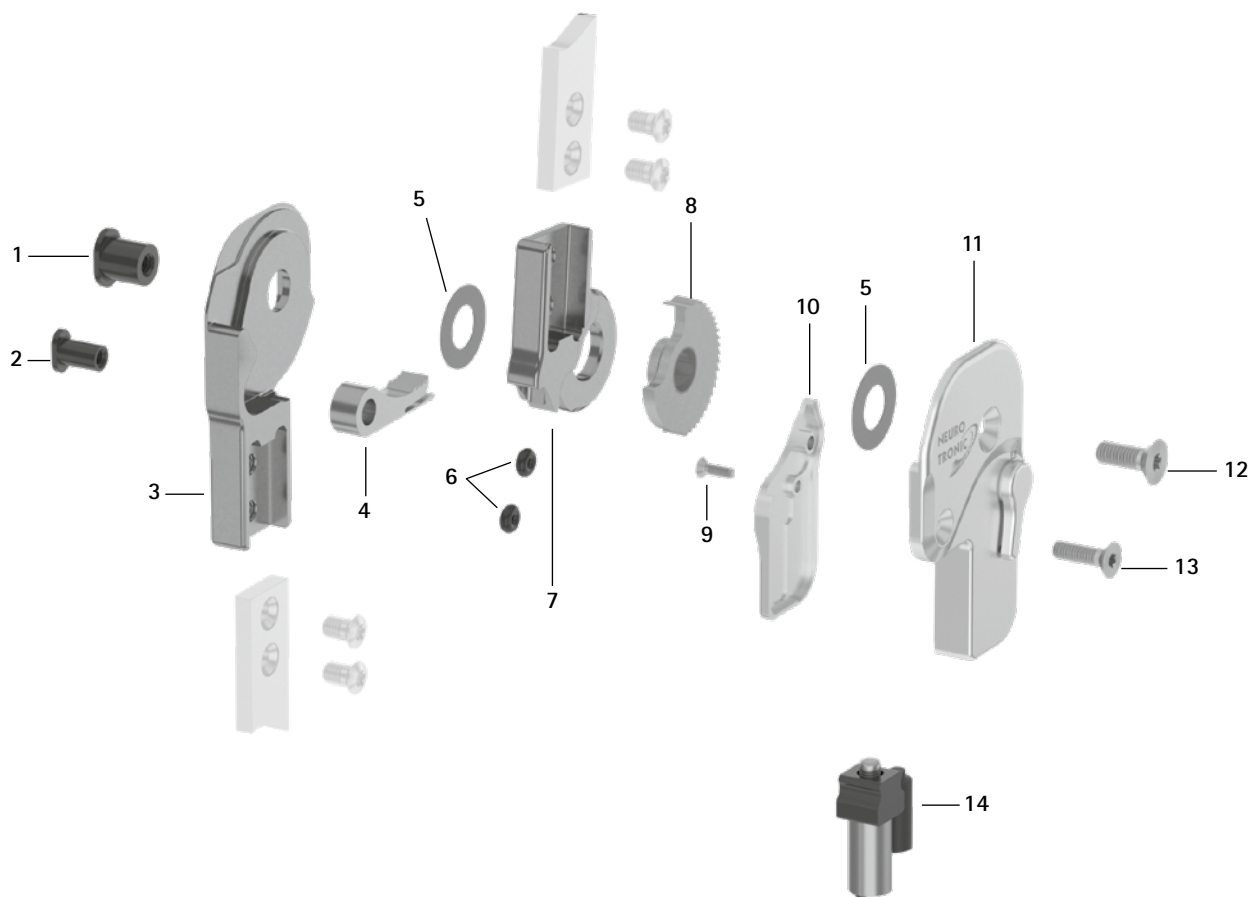
unten nach außen gekröpft
Abb. 3

gerade (Abb. 1)				
Material	Beinseite	ME	Artikelnummer für Systembreite	
			16 mm	20 mm
Titan	links lateral oder rechts medial	Stück	SK3853-L/TI	SK3855-L/TI
	links medial oder rechts lateral	Stück	SK3853-R/TI	SK3855-R/TI

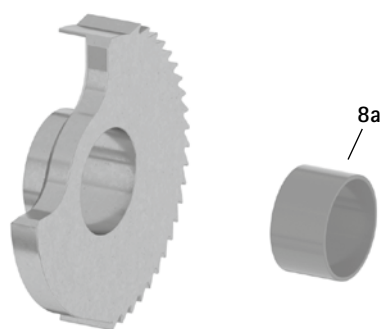
unten nach innen gekröpft (Abb. 2)				
Material	Beinseite	ME	Artikelnummer für Systembreite	
			16 mm	20 mm
Titan	links lateral oder rechts medial	Stück	SK3873-L/TI	SK3875-L/TI
	links medial oder rechts lateral	Stück	SK3873-R/TI	SK3875-R/TI

unten nach außen gekröpft (Abb. 3)				
Material	Beinseite	ME	Artikelnummer für Systembreite	
			16 mm	20 mm
Titan	links lateral oder rechts medial	Stück	SK3843-L/TI	SK3845-L/TI
	links medial oder rechts lateral	Stück	SK3843-R/TI	SK3845-R/TI

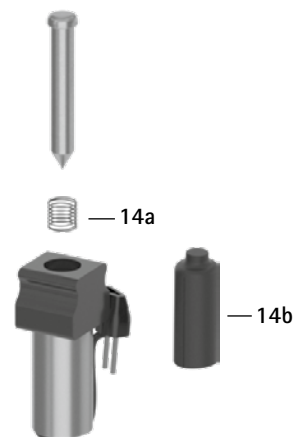
Ersatzteile



Zahnkranz mit Gleitbuchse, vormontiert (8)



Hubmagnetinheit (14)

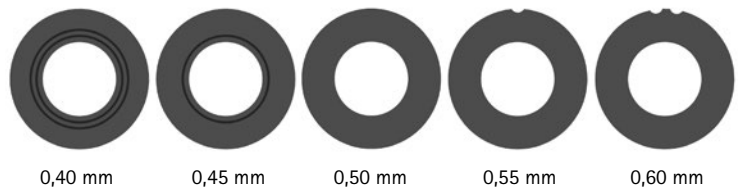


Position	Artikelnummer für Systembreite		Bezeichnung
	16 mm	20 mm	
1	SB9669-L0990	SB1069-L1000	Splintbolzen (Gelenkachse)
2	SB6049-L0990	SB8559-L1000	Splintbolzen (Sperrklinke)
3	SK0313-L/TI	SK0315-L/TI	Unterteil, links lateral oder rechts medial, gerade, Titan
3	SK0313-R/TI	SK0315-R/TI	Unterteil, links medial oder rechts lateral, gerade, Titan
3	SK0333-L/TI	SK0335-L/TI	Unterteil, links lateral oder rechts medial, nach innen gekröpft, Titan
3	SK0333-R/TI	SK0335-R/TI	Unterteil, links medial oder rechts lateral, nach innen gekröpft, Titan
3	SK0333-8L/TI	SK0335-8L/TI	Unterteil, links lateral oder rechts medial, nach außen gekröpft, Titan
3	SK0333-8R/TI	SK0335-8R/TI	Unterteil, links medial oder rechts lateral, nach außen gekröpft, Titan
4	SK0373	SK0375-2	Sperrklinke
5	GS1910-*	GS2411-*	Gleitscheibe*
6	VE3771-D/012/26	VE3771-D/012/26	O-Ring-Dämpfer-Set
7	SK0303-2L/TI	SK0305-2L/TI	5° Oberteil, links lateral oder rechts medial, gerade, Titan
7	SK0303-2R/TI	SK0305-2R/TI	5° Oberteil, links medial oder rechts lateral, gerade, Titan
8	SK0363-2L	SK0365-2L	Zahnkranz mit Gleitbuchse, links lateral oder rechts medial, Titan
8	SK0363-2R	SK0365-2R	Zahnkranz mit Gleitbuchse, links medial oder rechts lateral, Titan
8a	BP1110-L059	BP1211-L059	Gleitbuchse
9	SC1403-L08/1	SC1403-L08/1	Senkschraube mit Innensechsrund
10	SK0343-2L/AL	SK0345-2L/AL	kleine Deckplatte, links lateral oder rechts medial, Aluminium
10	SK0343-2R/AL	SK0345-2R/AL	kleine Deckplatte, links medial oder rechts lateral, Aluminium
11	SK3893-L	SK3895-L	Deckplatte mit Bedienhebel, links lateral oder rechts medial
11	SK3893-R	SK3895-R	Deckplatte mit Bedienhebel, links medial oder rechts lateral
12	SC1405-L14	SC1406-L14	Senkschraube mit Innensechsrund (Achsschraube)
13	SC1404-L14	SC1405-L14	Senkschraube mit Innensechsrund
14	SK0385	SK0385	Hubmagneteinheit
14a	FE1508-01	FE1508-01	Druckfeder
14b	ET0723-6/18	ET0723-6/18	Endkappe für Stecker des Hubmagneten
9-14	SK3883-L	SK3885-L	Funktionseinheit, links lateral oder rechts medial
9-14	SK3883-R	SK3885-R	Funktionseinheit, links medial oder rechts lateral

* Gleitscheiben

Artikelnummer für Systembreite	Artikelnummer für Systembreite	
	16 mm	20 mm
	Ø = 19 mm	Ø = 24 mm
	GS1910-040	GS2411-040
	GS1910-045	GS2411-045
	GS1910-050	GS2411-050
	GS1910-055	GS2411-055
	GS1910-060	GS2411-060

Die letzten drei Ziffern der Artikelnummer stehen für die Dicke der Gleitscheibe, z. B. GS1910-040. Die Dicke dieser Gleitscheibe ist 0,40 mm. Insgesamt sind die Gleitscheiben in fünf Dicken erhältlich. Die Dicke einer Gleitscheibe wird durch die Markierungen angezeigt. Eine Gleitscheibe mit zwei Rillen hat beispielsweise eine Dicke von 0,40 mm, während eine Gleitscheibe mit einer Kerbe eine Dicke von 0,55 mm besitzt.



Oberteile (1)

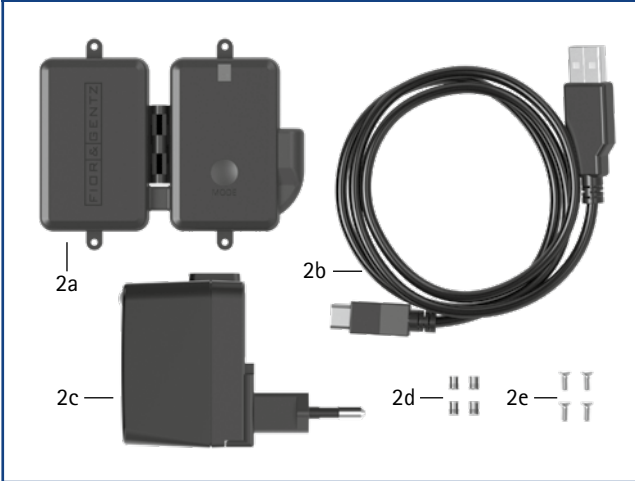


Position	Artikelnummer für Systembreite		Bezeichnung
	16 mm	20 mm	
1	SK0303-L/TI	SK0305-L/TI	0° Oberteil, links lateral oder rechts medial, gerade, Titan
1	SK0303-R/TI	SK0305-R/TI	0° Oberteil, links medial oder rechts lateral, gerade, Titan
1	SK0303-4L/TI	SK0305-4L/TI	10° Oberteil, links lateral oder rechts medial, gerade, Titan
1	SK0303-4R/TI	SK0305-4R/TI	10° Oberteil, links medial oder rechts lateral, gerade, Titan

→ Entsprechende Orthesenstoffbeutel finden Sie auf Katalogseite K14.

Hinweis: Für den Bau einer KAFO mit dem NEURO TRONIC benötigen Sie ein Steuereinheitenset (SL3860-S), ein Fernbedienungsset (SL3860-P), das Anschlusskabelset NEURO TRONIC (SK3860-K oder SK3860-K/2) oder alternativ das Anschlusskabelset NEURO HiSWING R+, NEURO TRONIC (SK3860-K/4) für die Verbindung mit dem NEURO HiSWING R+ Systemknöchelgelenk.

Steuereinheitenset (2)



Steuereinheitenset

Position	Artikelnummer für Systembreite 20 mm	Bezeichnung	ME	Menge	
				unilateral	bilateral
2	SL3860-S	Steuereinheitenset	Set	1	1
2a	ET3860	Steuereinheit mit Bluetooth mit Lithium-Polymer-Akku	Stück	1	1
2b	ET0710-01	Aufladekabel für Steuereinheit, 1 m	Stück	1	1
2c	ET0780-01	Netzteil inkl. Primäradaptoren für Europa, USA/Japan, Großbritannien, Australien	Set	1	1
2d	VE0831-A3**	Gewindeeinsatz**	Stück	4	4
2e	SC1302-L06**	Senkschraube mit Kreuzschlitz H**	Stück	4	4

** werden zur Befestigung der Steuereinheit benötigt

Fernbedienungsset (3)

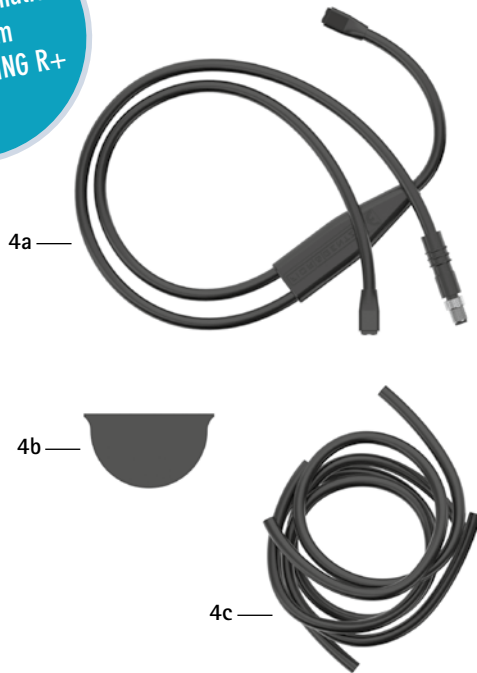


Fernbedienungsset

Position	Artikelnummer für Systembreite 20 mm	Bezeichnung	ME	Menge	
				unilateral	bilateral
3	SL3860-P	Fernbedienungsset	Set	1	1
3a	ET3840-P	Fernbedienung mit Bluetooth für den Patienten	Stück	1	1
3b	PR4000	Schlüsselband FIOR & GENTZ	Stück	1	1
3c	HE3800-SK/L	Buchstabenaufkleber L für Fernbedienung, linkes Bein	Stück	1	1
3d	HE3800-SK/R	Buchstabenaufkleber R für Fernbedienung, rechtes Bein	Stück	1	1

nicht in Kombination mit einem NEURO HiSWING R+

Anschlusskabelsets NEURO TRONIC (4)

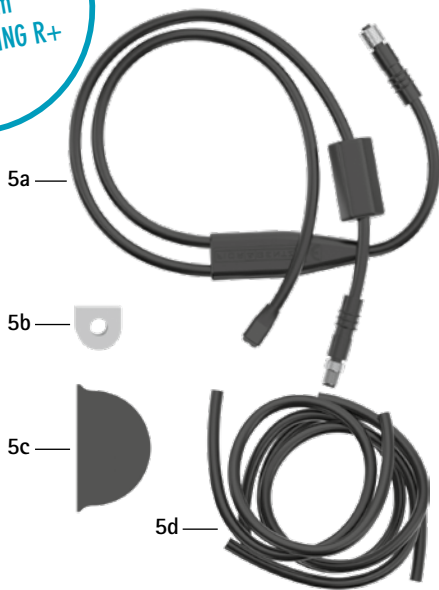


Anschlusskabelsets NEURO TRONIC

Position	Artikelnummer für Systembreite 20 mm	Bezeichnung	ME	Menge	
				unilateral	bilateral
4	SK3860-K	Anschlusskabelset NEURO TRONIC	Set	1	-
4	SK3860-K/2	Anschlusskabelset NEURO TRONIC	Set	-	1
4a	ET0712-00	Anschlusskabel für Hubmagneten, unilateral, 300 mm	Stück	1	-
4a	ET0712-02	Anschlusskabel für Hubmagneten, bilateral, 420 mm	Stück	-	1
4b	ET0971-1	Gießdummy für Kabellängenausgleich	Stück	1	3
4c	SK0935-11	Gießdummy für Hubmagnetanschlusskabel, 250 mm	Stück	1	1
4c	SK0935-12	Gießdummy für Hubmagnetanschlusskabel, 170 mm	Stück	-	1
4c	SK0935-13	Gießdummy für Hubmagnetanschlusskabel, 85 mm	Stück	-	1

nur in Kombination mit einem NEURO HiSWING R+

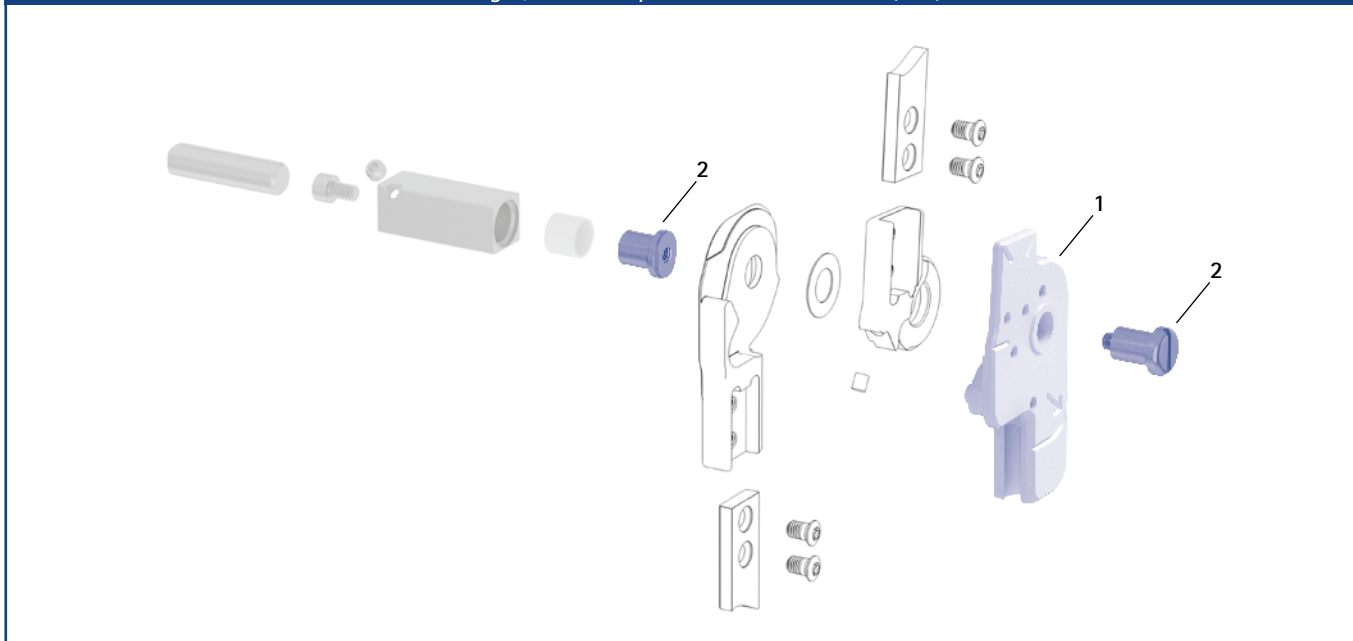
Anschlusskabelset (5)



Anschlusskabelset

Position	Artikelnummer für Systembreite 20 mm	Bezeichnung	ME	Menge	
				unilateral	bilateral
5	SK3860-K/4	Anschlusskabelset NEURO HiSWING R+, NEURO TRONIC	Set	1	
5a	ET0714-02	Anschlusskabel für Funktionseinheit NEURO TRONIC und NEURO HiSWING R+, 660 mm	Stück	1	
5b	ET0972-3	Gießdummy für Anschlusskabel für Funktionseinheit	Stück	1	
5c	ET0971-1	Gießdummy für Kabellängenausgleich	Stück	3	
5d	SK0935-11	Gießdummy für Anschlusskabel für NEURO TRONIC Funktionseinheit, 250 mm	Stück	1	
5d	SH0985-15	Gießdummy für Anschlusskabel für NEURO HiSWING R+ Funktionseinheit, 270 mm	Stück	1	
5d	SH0985-16	Gießdummy für Anschlusskabel für Steuereinheit, 150 mm	Stück	1	

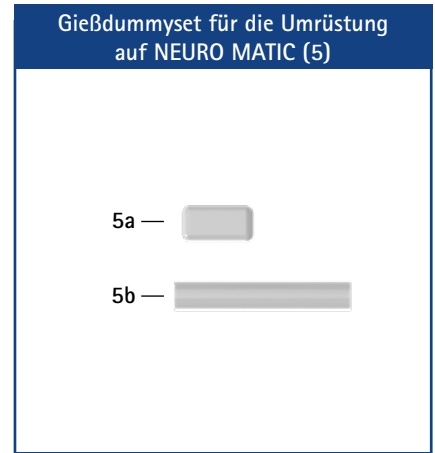
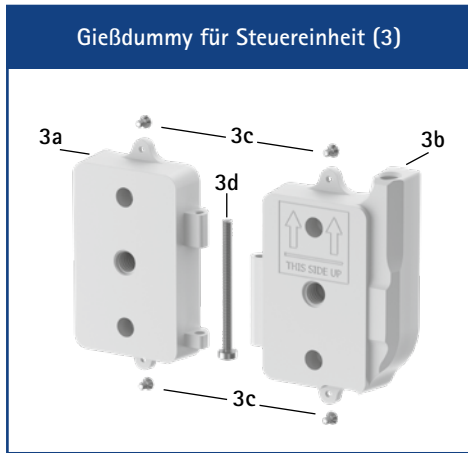
Montage-/Gießdummys und Gelenkaufnahmen (1, 2)



Montage-/Gießdummys und Gelenkaufnahmen

Pos.	Artikelnummer für Systembreite		Bezeichnung	ME
	16 mm	20 mm		
1	SK0933-L	SK0935-L	Montage-/Gießdummy, links lateral oder rechts medial	Stück
1	SK0933-R	SK0935-R	Montage-/Gießdummy, links medial oder rechts lateral	Stück
2	PE1015-LR	PE1025-LR	Gelenkaufnahme	Stück
	6/C	7/C	Laserbeschriftung	-

- ➔ Montage-/Gießdummys sind im Lieferumfang der Systemgelenke enthalten.
- ➔ Einen Überblick über unsere Werkzeuge bekommen Sie ab Katalogseite J1.
- ➔ Die Gelenkaufnahmen und die entsprechenden Laserbeschriftungen finden Sie auch im Werkzeugkoffer auf den Katalogseiten J15 und J16.



Gießdummy für Steuereinheit			
Pos.	Artikelnummer	Bezeichnung	ME
3	ET0935	Gießdummy für Steuereinheit, 2-teilig	Satz
3a	ET0935-1	Gießdummy für Steuereinheit, Akku-Seite	Stück
3b	ET0935-2	Gießdummy für Steuereinheit, Kabel-Seite	Stück
3c	SC1302-L04	Senkschraube mit Kreuzschlitz H, 4 Stück	Stück
3d	SC0403-L40	Linsenschraube mit Innensechsrund	Stück

Y-Verteiler-Gießdummy für Hubmagnetanschlusskabel					
Pos.	Artikelnummer	Bezeichnung	ME	Menge	
				unilateral*	bilateral**
4	ET0972-2	Y-Verteiler-Gießdummy für Hubmagnetanschlusskabel	Stück	1	1

* für Hubmagnetanschlusskabel NEURO TRONIC und NEURO HiWING R+

** für Hubmagnetanschlusskabel NEURO TRONIC

Gießdummyset für die Umrüstung auf NEURO MATIC					
Pos.	Artikelnummer	Bezeichnung	ME	Menge	
				unilateral	bilateral
5	SK3300-1	Gießdummyset, unilateral	Set	1	-
5	SK3300-2	Gießdummyset, bilateral	Set	-	1
5a	SK0935-06	Gießdummy für Bowdenzugdurchführung	Stück	1	2
5b	SK0935-05	Bowdenzugkanal aus Kunststoff	Stück	1	2