

# NEURO HiTRONIC

NEURO MATIC

auch als  
**Testgelenk**  
verfügbar!

ab Katalogseite F30.13



## Bluetooth® und Apps

Durch Bluetooth\* können Sie die Steuereinheit auf einfache Weise mit der Fernbedienung, der Expert App (für Orthopädietechniker) und User App (für Patienten) verbinden.





Die Expert App wird benötigt, um die Orthese in Betrieb zu nehmen und einzustellen. Die App muss einmalig über den Codegenerator für die Expert App auf der FIOR & GENTZ Website freigeschaltet werden.

Mit der User App kann die Orthese bedient werden. Sie steht als Ergänzung zu der Fernbedienung zur Verfügung.



\* Die Wortmarke Bluetooth® und die Logos sind eingetragene Marken der Bluetooth SIG, Inc. und jegliche Verwendung dieser Marken durch FIOR & GENTZ erfolgt unter Lizenz.

NEURO TRONIC

|                             |   |   |
|-----------------------------|---|---|
| Hauptfunktion               |  | automatische mikroprozessorgesteuerte Standphasensicherung mit Rückverlagerung<br>- vormontiert in 5° Flexion   |
| Ansteuerung                 |   | elektrohydraulische Sperrung und Entsperrung über Bewegungssensoren   |
| Art des Extensionsanschlags |  | statischer Extensionsanschlag   |
| Anpassungsmöglichkeiten     |   | Flexionswinkel variabel einstellbar (0°, 10°) durch Austauschen des Extensionsanschlags/der Flexionsanschlagsscheibe  |
| Weitere Funktionen          |   | <p>Moduswechsel über die Fernbedienung oder die Expert App/User App</p> <p>Grundfunktion im Auto-Modus</p> <ul style="list-style-type: none"> <li>- gesperrt in der Standphase, frei beweglich in der Schwungphase</li> <li>- Bewegungsfreiheit variabel begrenzbar in Extensionsrichtung durch Austauschen des Extensionsanschlags/der Flexionsanschlagsscheibe (Schwungphase)</li> <li>- Flexionswinkel variabel einstellbar durch Austauschen des Extensionsanschlags/der Flexionsanschlagsscheibe (Standphase)</li> </ul> <p>Alternativfunktion im Lock-Modus</p> <ul style="list-style-type: none"> <li>- dauerhaft mechanisch gesperrt über Fernbedienung oder Expert App/User App</li> </ul> <p>Alternativfunktion im Free-Modus/in dauerhafter Entsperrung</p> <ul style="list-style-type: none"> <li>- dauerhaft mechanisch entsperrt über Drehschalter unter dem Systemgelenk oder elektromechanisch mithilfe der Fernbedienung oder Expert App/User App</li> </ul> |

Das NEURO HiTRONIC Systemkniegelenk ist umrüstbar auf die NEURO MATIC und NEURO TRONIC Systemkniegelenke durch Austauschen des Systemgelenks.

Das NEURO VARIO Systemkniegelenk ist als Mitläufer für das NEURO HiTRONIC Systemkniegelenk einsetzbar.

NEURO HiTRONIC



Für den Bau einer Orthese mit einem NEURO HiTRONIC Systemkniegelenk benötigen Sie die folgenden Komponenten:

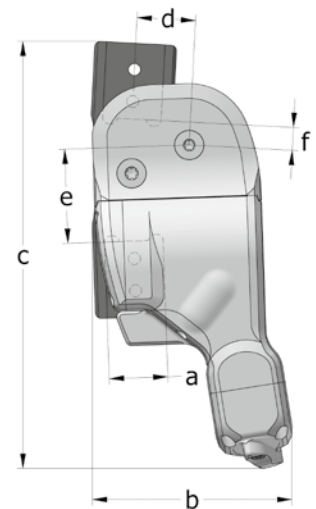
- ➔ Systemkniegelenk (Seite F30.4)
- ➔ Steuereinheitenset (Seite F30.7)
- ➔ Fernbedienungsset (Seite F30.7)
- ➔ Anschlusskabelset (Seite F30.8 und F30.9)
- ➔ Werkzeugset, inkl. Schienen-/Ankeraufnahme, Gießdummy für die Steuereinheit und Aufpressdummy (ab Seite F30.11)
- ➔ Systemschienen/-anker (ab Seite I1)
- ➔ Expert App
- ➔ User App (optional für den Patienten)



20 mm

| Gelenkmaße [mm] |  |                |
|-----------------|--|----------------|
| Maß             | Bezeichnung                              | Systembreite a |
|                 |  | 20 mm          |
| b               | Gelenkkopfbreite                         | 68             |
| c               | Gelenkhöhe                               | 146            |
| d               | Rückverlagerung                          | 20             |
| e               | Abstand Drehpunkt - unterer Systemkasten | 32             |
| f               | Abstand Drehpunkt - oberer Systemkasten  | 8              |
|                 | Gelenkdicke                              | 34,5           |

| Gelenkgewichte [g] |       |              |
|--------------------|-------|--------------|
| Material           | ME    | Systembreite |
|                    |       | 20 mm        |
| Titan              | Stück | 342          |



**Das NEURO HiTRONIC Systemkniegelenk wird mit folgenden Artikeln ausgeliefert:**  
 Orthesengelenkfett, 3 g  
 Wartungsset

- ➔ Das Steuereinheitenset, das Fernbedienungsset, das Anschlusskabelset, das Werkzeugset und Systemschienen/-anker bestellen Sie bitte separat.
- ➔ Die Steuereinheitenset finden Sie auf Katalogseite F30.7.
- ➔ Das Fernbedienungsset finden Sie auf Katalogseite F30.7.
- ➔ Die Anschlusskabelsets finden Sie auf Katalogseite F30.8 und F30.9.
- ➔ Das Werkzeugset finden Sie auf Seite F30.11.
- ➔ Systemschienen und Systemanker finden Sie ab Katalogseite I1.

Hinweis: Sie benötigen die Expert App, um eine Orthese mit NEURO HiTRONIC Systemkniegelenken in Betrieb nehmen und einstellen zu können. Die App muss einmalig über den Codegenerator für die Expert App auf der FIOR & GENTZ Website freigeschaltet werden. Sie können die Expert App für beliebig viele Smartphones/Tablets für Android und iOS herunterladen und zur Einstellung der Orthese nutzen. Dem Patienten steht die User App als Ergänzung zu seiner Fernbedienung zur Verfügung. Diese kann er über sein Smartphone/Tablet oder über seine Apple Watch\* bedienen.

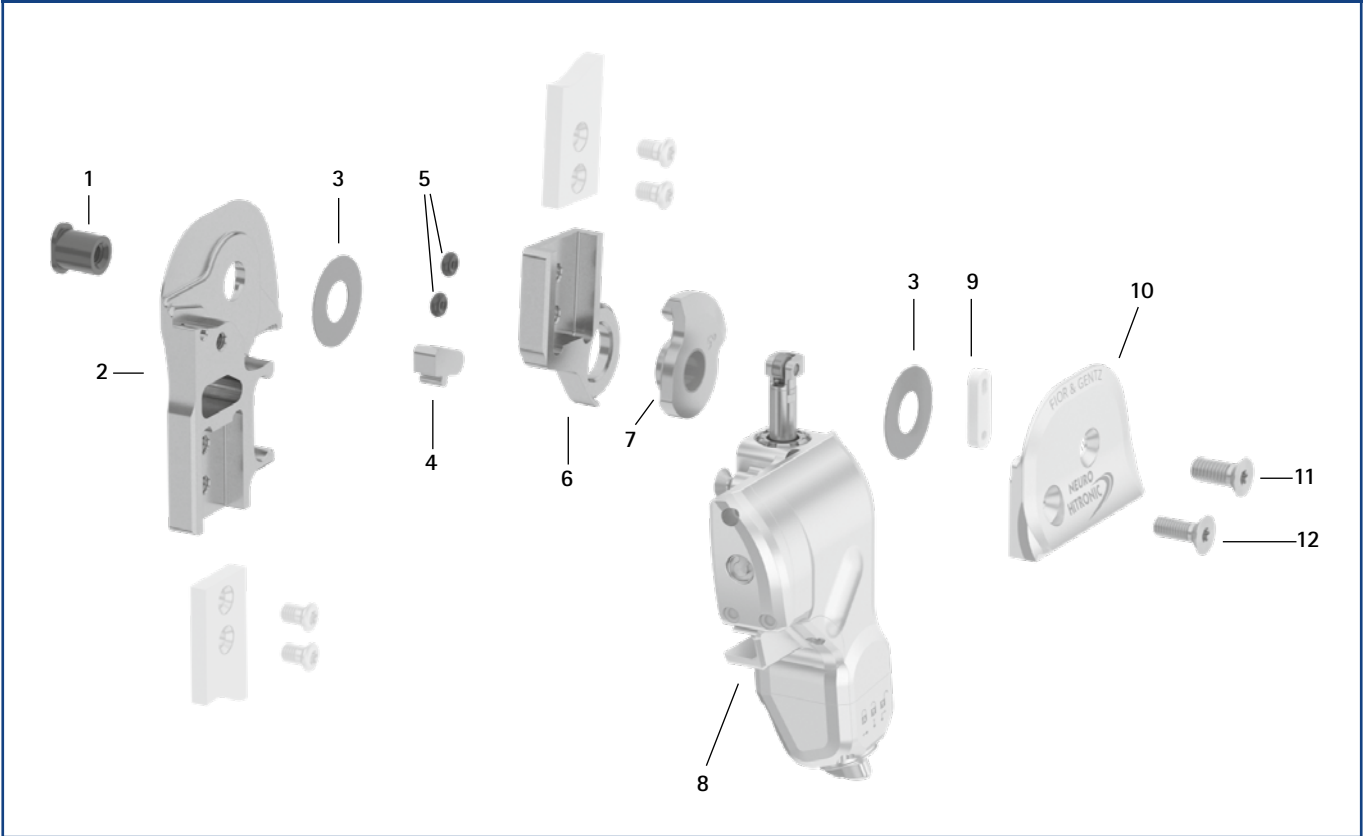
\* Apple Watch ist eine Marke von Apple Inc., registriert in den USA und anderen Ländern.



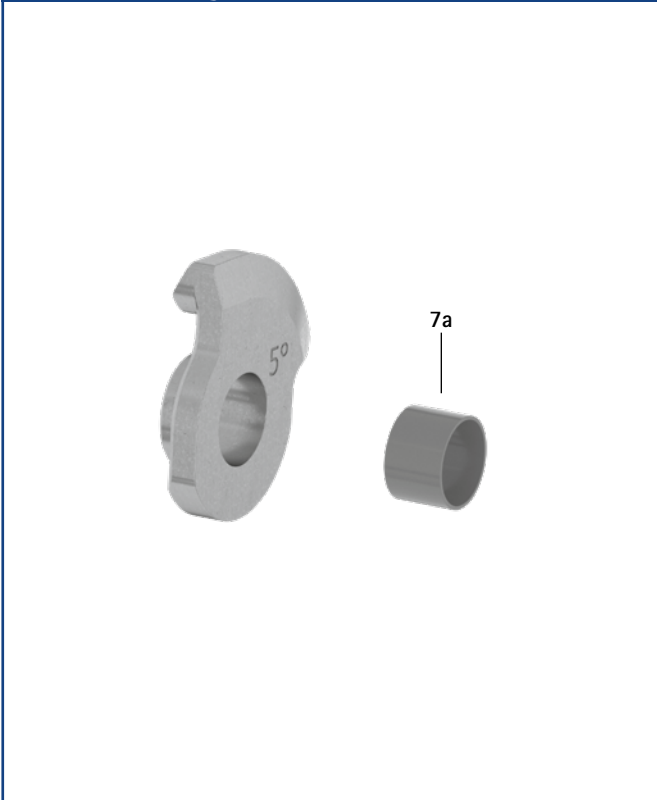
gerade  
Abb. 1

| gerade (Abb. 1) |                                  |       |   |
|-----------------|----------------------------------|-------|---|
| Material        | Beinseite                        | ME    | Artikelnummer für Systembreite<br>20 mm |
| Titan           | links lateral oder rechts medial | Stück | SL3055-L/TI                             |
|                 | links medial oder rechts lateral | Stück | SL3055-R/TI                             |

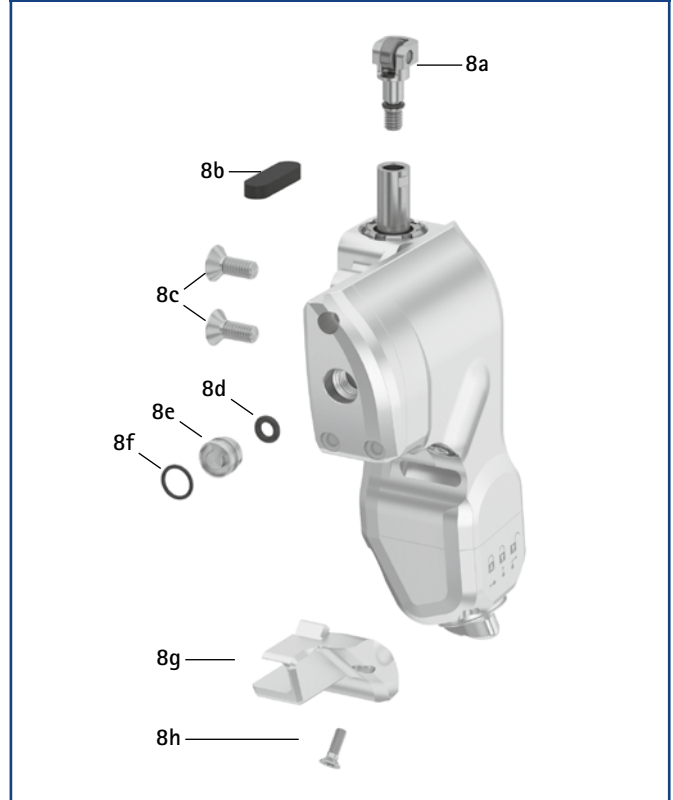
Ersatzteile



5° Flexionsanschlagsscheibe mit Gleitbuchse, vormontiert (7)



Funktionseinheit, vormontiert (8)



| Ersatzteile |   |   |
|-------------|---|---|
| Position    | Artikelnummer für Systembreite<br>20 mm | Bezeichnung   |
| 1           | SB1069-L1110                            | Splintbolzen  |
| 2           | SL0315-L/TI                             | Unterteil, links lateral, gerade, Titan                     |
| 2           | SL0315-R/TI                             | Unterteil, rechts lateral, gerade, Titan                    |
| 3           | GS2411-*                                | Gleitscheibe*   |
| 4           | SL9305-E005                             | 5° Extensionsanschlag                                       |
| 5           | VE3771-D/012/26                         | O-Ring-Dämpfer-Set  |
| 6           | SL0305-L/TI                             | Oberteil, links lateral, gerade, Titan                      |
| 6           | SL0305-R/TI                             | Oberteil, rechts lateral, gerade, Titan                     |
| 7           | SL0365-2L                               | 5° Flexionsanschlagsscheibe mit Gleitbuchse, links lateral  |
| 7           | SL0365-2R                               | 5° Flexionsanschlagsscheibe mit Gleitbuchse, rechts lateral |
| 7a          | BP1211-L077                             | Gleitbuchse   |
| 8           | SL3955-L                                | Funktionseinheit, links lateral                             |
| 8           | SL3955-R                                | Funktionseinheit, rechts lateral                            |
| 8a          | SL0355-11                               | Rolleneinheit   |
| 8b          | SL0355-12                               | Luftfilter  |
| 8c          | SC1404-L10                              | Senkschraube mit Innensechsrund                             |
| 8d          | VE3771-030/15                           | O-Ring  |
| 8e          | SL0355-13                               | Blindschraube für Ventil                                    |
| 8f          | VE3771-055/10                           | O-Ring  |
| 8g          | SL0355-16/L                             | Kabelabdeckung, links lateral                               |
| 8g          | SL0355-16/R                             | Kabelabdeckung, rechts lateral                              |
| 8h          | SC1403-L08/1                            | Linsensenkschraube mit Innensechsrund                       |
| 9           | SL0355-01                               | Führungsstück   |
| 10          | SL0355-L/AL                             | Deckplatte, links lateral                                   |
| 10          | SL0355-R/AL                             | Deckplatte, rechts lateral                                  |
| 11          | SC1406-L14                              | Senkschraube mit Innensechsrund (Achsschraube)              |
| 12          | SC1405-L14                              | Senkschraube mit Innensechsrund                             |

## \* Gleitscheiben

| Artikelnummer für Systembreite<br>20 mm |
|---|
| Ø = 24 mm                               |
| GS2411-040                              |
| GS2411-045                              |
| GS2411-050                              |
| GS2411-055                              |
| GS2411-060                              |

Die letzten drei Ziffern der Artikelnummer stehen für die Dicke der Gleitscheibe, z. B. GS2411-040. Die Dicke dieser Gleitscheibe ist 0,40 mm. Insgesamt sind die Gleitscheiben in fünf Dicken erhältlich. Die Dicke einer Gleitscheibe wird durch die Markierungen angezeigt. Eine Gleitscheibe mit zwei Rillen hat beispielsweise eine Dicke von 0,40 mm, während eine Gleitscheibe mit einer Kerbe eine Dicke von 0,55 mm besitzt.



0,40 mm

0,45 mm

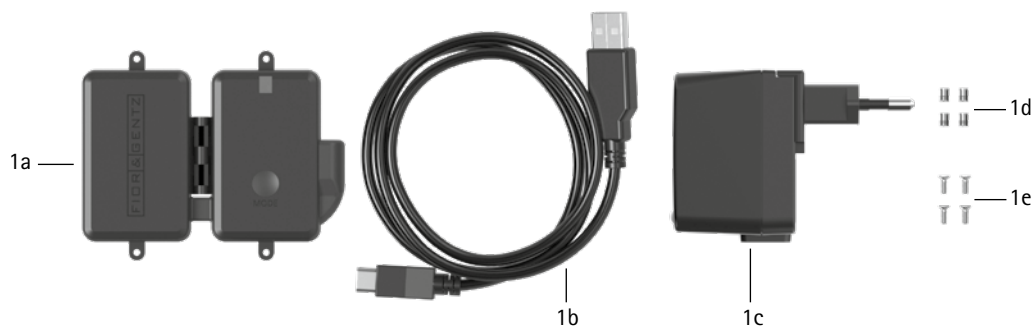
0,50 mm

0,55 mm

0,60 mm

Hinweis: Für den Bau einer KAFO mit dem NEURO HiTRONIC benötigen Sie ein Steuereinheitenset (SL3860-S), ein Fernbedienungsset (SL3860-P), das Anschlusskabelset NEURO HiTRONIC (SL3860-K) oder alternativ das Anschlusskabelset NEURO HiSWING R+, NEURO HiTRONIC (SL3860-K/4) für die Verbindung mit dem NEURO HiSWING R+ sowie ein Werkzeugset (SL3005-WZ). Der im Werkzeugset enthaltene Gießdummy für die Steuereinheit kann mehrfach verwendet werden. Mit dem im Werkzeugset enthaltenen Pumpenset (SL3005-PS) können Sie den Luftfederdruck des Systemgelenks einstellen. Das Wartungsset ist bereits im Lieferumfang des Systemgelenks enthalten.

## Steuereinheitenset (1)

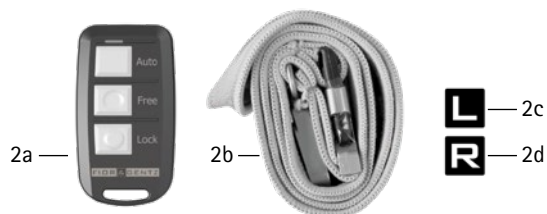


### Steuereinheitenset

| Position | Artikelnummer für Systembreite 20 mm | Bezeichnung  | ME    | Menge unilateral |
|----------|--------------------------------------|--|-------|------------------|
| 1        | SL3860-S                             | Steuereinheitenset   | Set   | 1                |
| 1a       | ET3860                               | Steuereinheit mit Bluetooth mit Lithium-Polymer-Akku                             | Stück | 1                |
| 1b       | ET0710-01                            | Aufladekabel für Steuereinheit, 1 m  | Stück | 1                |
| 1c       | ET0780-01                            | Netzteil inkl. Primäradaptoren für Europa, USA/Japan, Großbritannien, Australien | Set   | 1                |
| 1d       | VE0831-A3*                           | Gewindeeinsatz*  | Stück | 4                |
| 1e       | SC1302-L06*                          | Senkschraube mit Kreuzschlitz H*   | Stück | 4                |

\* werden zur Befestigung der Steuereinheit benötigt

## Fernbedienungsset (2)

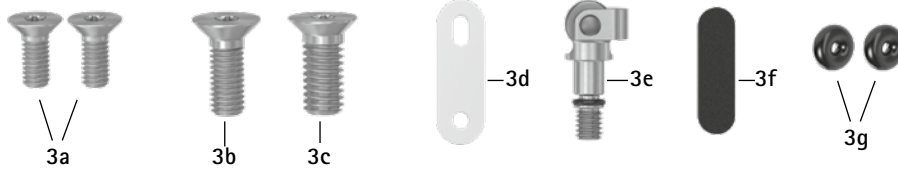


### Fernbedienungsset

| Position | Artikelnummer für Systembreite 20 mm | Bezeichnung   | ME    | Menge unilateral |
|----------|--------------------------------------|---|-------|------------------|
| 2        | SL3860-P                             | Fernbedienungsset                                     | Set   | 1                |
| 2a       | ET3840-P                             | Fernbedienung mit Bluetooth für den Patienten         | Stück | 1                |
| 2b       | PR4000                               | Schlüsselband FIOR & GENTZ                            | Stück | 1                |
| 2c       | HE3800-SK/L                          | Buchstabenaufkleber L für Fernbedienung, linkes Bein  | Stück | 1                |
| 2d       | HE3800-SK/R                          | Buchstabenaufkleber R für Fernbedienung, rechtes Bein | Stück | 1                |

➔ Entsprechende Orthesenstoffbeutel finden Sie auf Katalogseite K14.

Wartungsset (3)



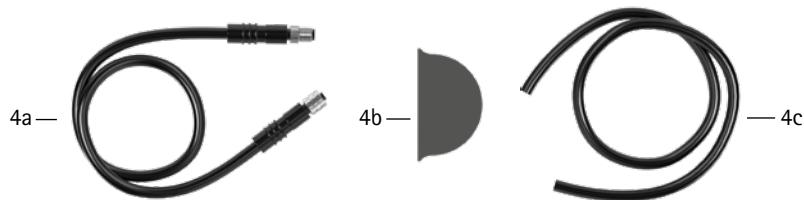
Wartungsset\*

| Position | Artikelnummer für Systembreite 20 mm | Bezeichnung                                    | ME    | Menge unilateral |
|----------|--------------------------------------|--|-------|------------------|
| 3        | SL3005-6M*                           | Wartungsset*                                   | Set   | 1                |
| 3a       | SC1404-L10                           | Senkschraube mit Innensechsrund                | Stück | 2                |
| 3b       | SC1405-L14                           | Senkschraube mit Innensechsrund                | Stück | 1                |
| 3c       | SC1406-L14                           | Senkschraube mit Innensechsrund (Achsschraube) | Stück | 1                |
| 3d       | SL0355-01                            | Führungsstück                                  | Stück | 1                |
| 3e       | SL0355-11                            | Rolleneinheit                                  | Stück | 1                |
| 3f       | SL0355-12                            | Luftfilter                                     | Stück | 1                |
| 3g       | VE3771-012/26                        | O-Ring-Dämpfer                                 | Stück | 2                |

\* Das Wartungsset ist im Lieferumfang des Systemgelenks enthalten.

Anschlusskabelset für NEURO HiTRONIC (4)

nicht in Kombination mit einem NEURO HiSWING R+

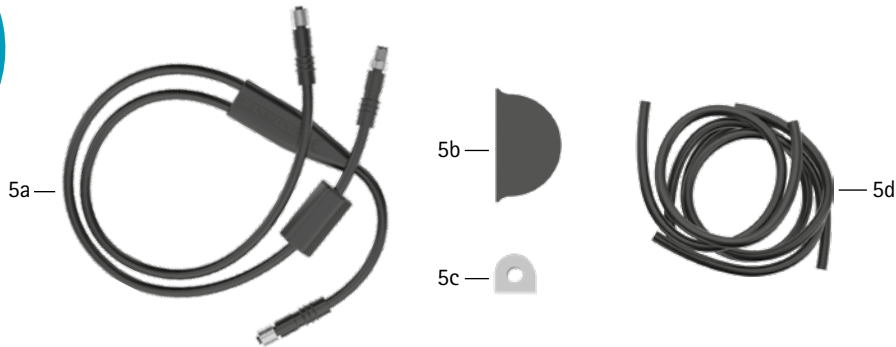


Anschlusskabelset für NEURO HiTRONIC

| Position | Artikelnummer für Systembreite 20 mm | Bezeichnung  | ME    | Menge unilateral |
|----------|--------------------------------------|--|-------|------------------|
| 4        | SL3860-K                             | Anschlusskabelset für NEURO HiTRONIC                                     | Stück | 1                |
| 4a       | ET0711-01                            | Anschlusskabel für NEURO HiTRONIC Funktionseinheit, 300 mm               | Stück | 1                |
| 4b       | ET0971-1                             | Gießdummy für Kabellängenausgleich                                       | Stück | 1                |
| 4c       | SL0935-14                            | Gießdummy für Anschlusskabel für NEURO HiTRONIC Funktionseinheit, 190 mm | Stück | 1                |

Nur in Kombination  
mit einem  
NEURO HiSWING R+

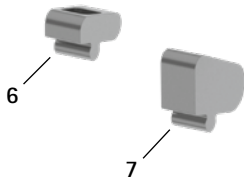
## Anschlusskabelset (5)



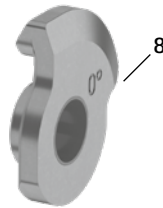
## Anschlusskabelset

| Position | Artikelnummer für Systembreite<br>20 mm | Bezeichnung   | ME    | Menge<br>unilateral |
|----------|---|---|-------|---------------------|
| 5        | SL3860-K/4                              | Anschlusskabelset NEURO HiSWING R+, NEURO HiTRONIC                              | Set   | 1                   |
| 5a       | ET0713-02                               | Anschlusskabel für Funktionseinheit NEURO HiTRONIC und NEURO HiSWING R+, 660 mm | Stück | 1                   |
| 5b       | ET0971-1                                | Gießdummy für Kabellängenausgleich  | Stück | 1                   |
| 5c       | ET0972-3                                | Gießdummy für Anschlusskabel für Funktionseinheit                               | Stück | 1                   |
| 5d       | SH0985-15                               | Gießdummy für Anschlusskabel für NEURO HiSWING R+ Funktionseinheit, 270 mm      | Stück | 1                   |
| 5d       | SH0985-16                               | Gießdummy für Anschlusskabel für Steuereinheit, 140 mm                          | Stück | 1                   |
| 5d       | SL0935-17                               | Gießdummy für Anschlusskabel für NEURO HiTRONIC Funktionseinheit, 190 mm        | Stück | 1                   |

## Extensionsanschlänge (6-7)



## 0° Flexionsanschlagsscheibe mit Gleitbuchse, vormontiert (8)



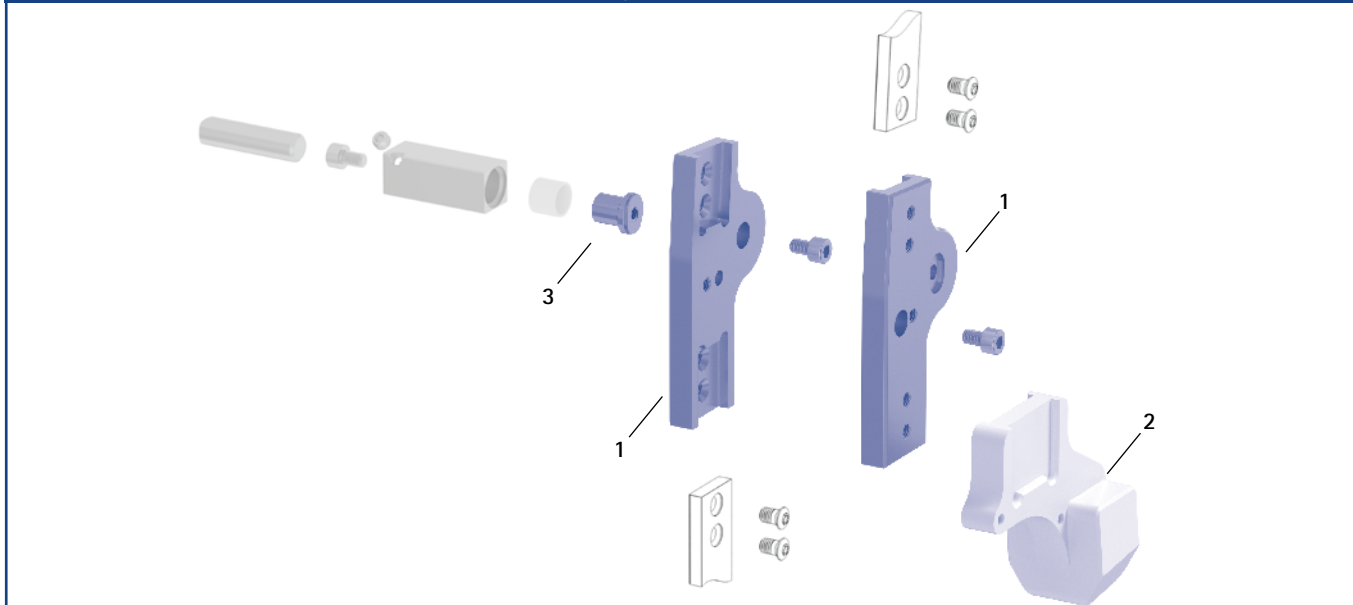
## 10° Flexionsanschlagsscheibe mit Gleitbuchse, vormontiert (9)



## Zubehörteile

| Position | Artikelnummer für Systembreite<br>20 mm | Bezeichnung  |
|----------|---|--|
| 6        | SL9305-E000                             | 0° Extensionsanschlag  |
| 7        | SL9305-E010                             | 10° Extensionsanschlag                                       |
| 8        | SL0365-L                                | 0° Flexionsanschlagsscheibe mit Gleitbuchse, links lateral   |
| 8        | SL0365-R                                | 0° Flexionsanschlagsscheibe mit Gleitbuchse, rechts lateral  |
| 9        | SL0365-4L                               | 10° Flexionsanschlagsscheibe mit Gleitbuchse, links lateral  |
| 9        | SL0365-4R                               | 10° Flexionsanschlagsscheibe mit Gleitbuchse, rechts lateral |

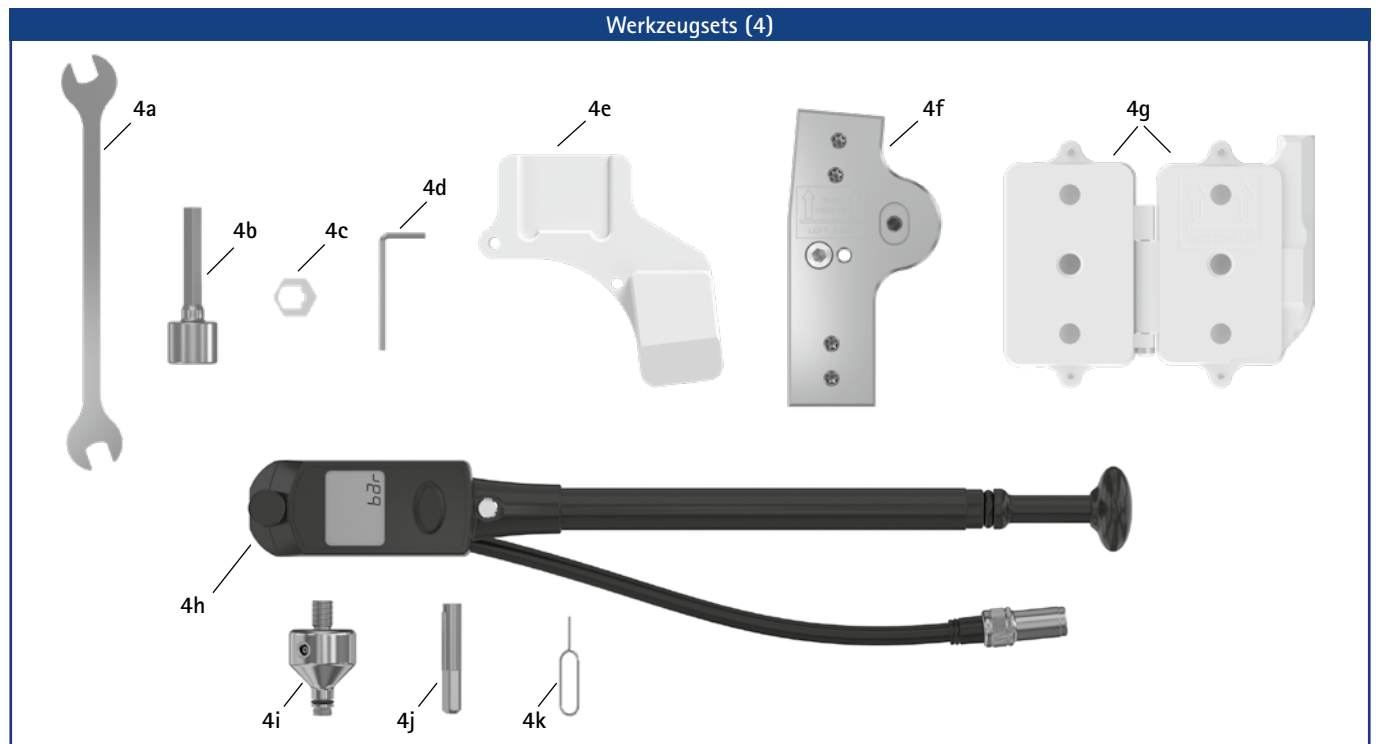
Schienen-/Ankeraufnahme, Aufpressdummy und Gelenkaufnahmen (1, 2, 3)



| Schienen-/Ankeraufnahme, Aufpressdummy und Gelenkaufnahmen |   |   |       |
|--|---|---|-------|
| Pos.   | Artikelnummer für Systembreite<br>20 mm | Bezeichnung                                     | ME    |
| 1  | PS3305-SL                               | Schienen-/Ankeraufnahme                         | Stück |
| 2  | SL0935-6                                | Aufpressdummy, links lateral und rechts lateral | Stück |
| 3  | PE0102-11                               | Gelenkaufnahme                                  | Stück |
|  | 7/C                                     | Laserbeschriftung                               | -     |

➔ Einen Überblick über unsere Werkzeuge bekommen Sie ab Katalogseite J1.

➔ Die Gelenkaufnahmen und die entsprechenden Laserbeschriftungen finden Sie auch im Werkzeugkoffer auf den Katalogseiten J15 und J16.



Werkzeugset für Montage und Wartung

| Pos.  | Artikelnummer für Systembreite 20 mm | Bezeichnung                            | ME    |
|-------|--------------------------------------|--|-------|
| 4     | SL3005-WZ                            | Werkzeugset für Montage und Wartung    | Set   |
| 4a    | WZ5018-0612                          | Doppelmaulschlüssel 6,5 mm             | Stück |
| 4b    | WZ5602-A13                           | Steckschlüsseleinsatz 13 mm, 1/4"      | Stück |
| 4c    | WE3055-SL                            | Adapter für Steckschlüsseleinsatz      | Stück |
| 4d    | WZ5611-I20                           | Sechskant-Stiftschlüssel 2 mm          | Stück |
| 4e    | SL0935-6                             | Aufpressdummy                          | Stück |
| 4f    | PS3305-SL                            | Schienen-/Ankeraufnahme                | Stück |
| 4g    | ET0935                               | Gießdummy für Steuereinheit, 2-teilig* | Satz  |
| 4h-4k | SL3005-PS                            | Pumpenset**                            | Set   |

Werkzeugset für Wartung

| Pos.  | Artikelnummer für Systembreite 20 mm | Bezeichnung                       | ME    |
|-------|--------------------------------------|-----------------------------------|-------|
| 4     | SL3055-WZ                            | Werkzeugset für Wartung           | Set   |
| 4a    | WZ5018-0612                          | Doppelmaulschlüssel 6,5 mm        | Stück |
| 4b    | WZ5602-A13                           | Steckschlüsseleinsatz 13 mm, 1/4" | Stück |
| 4c    | WE3055-SL                            | Adapter für Steckschlüsseleinsatz | Stück |
| 4d    | WZ5611-I20                           | Sechskant-Stiftschlüssel 2 mm     | Stück |
| 4h-4k | SL3005-PS                            | Pumpenset**                       | Set   |

\* Die Komponenten des Gießdummys für die Steuereinheit sind auf der nächsten Seite aufgeführt.

\*\* Die Komponenten des Pumpensets sind in der untenstehenden Tabelle aufgeführt.

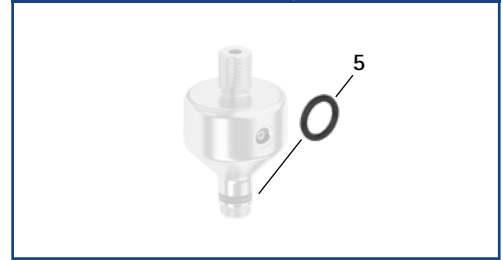
Pumpenset

| Pos.  | Artikelnummer für Systembreite 20 mm | Bezeichnung                            | ME    |
|-------|--------------------------------------|--|-------|
| 4h-4k | SL3005-PS                            | Pumpenset                              | Set   |
| 4h    | WZ0035-SL                            | Luftpumpe                              | Stück |
| 4i    | WE0335-SL                            | Adapter für Luftpumpe und Systemgelenk | Stück |
| 4j    | WE3065-SL/3                          | Bit für Sicherheitsschraube            | Stück |
| 4k    | WZ0035-SL/1                          | Nadel zum Druckluftablass              | Stück |

**Ersatzteile Adapter für Luftpumpe und Systemgelenk**

| Pos. | Artikelnummer für Systembreite<br>20 mm | Bezeichnung | ME    |
|------|---|-------------|-------|
| 5    | VE3771-057/12                           | O-Ring      | Stück |

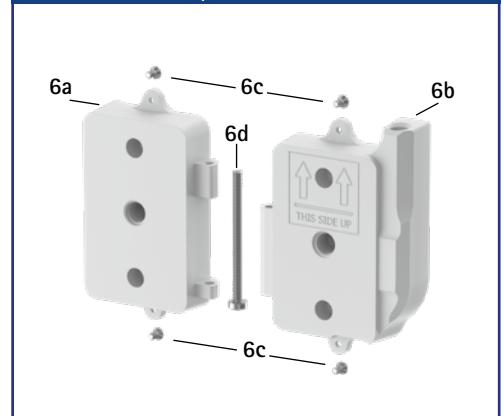
**Ersatzteile Adapter (5)**



**Gießdummy für Steuereinheit**

| Pos. | Artikelnummer für Systembreite<br>20 mm | Bezeichnung                              | ME    |
|------|---|--|-------|
| 6    | ET0935                                  | Gießdummy für Steuereinheit, 2-teilig    | Satz  |
| 6a   | ET0935-1                                | Gießdummy für Steuereinheit, Akku-Seite  | Stück |
| 6b   | ET0935-2                                | Gießdummy für Steuereinheit, Kabel-Seite | Stück |
| 6c   | SC1302-L04                              | Senkschraube mit Kreuzschlitz H, 4 Stück | Stück |
| 6d   | SC0403-L40                              | Linsenschraube mit Innensechsrund        | Stück |

**Gießdummy für Steuereinheit (6)**



**Y-Verteiler-Gießdummy für Hubmagnetanschlusskabel**

| Pos. | Artikelnummer | Bezeichnung                                       | ME    | Menge       |           |
|------|---------------|---|-------|-------------|-----------|
|      |               |   |       | unilateral* | bilateral |
| 7    | ET0972-2      | Y-Verteiler-Gießdummy für Hubmagnetanschlusskabel | Stück | 1           | -         |

**Y-Verteiler-Gießdummy für Hubmagnetanschlusskabel (7)**

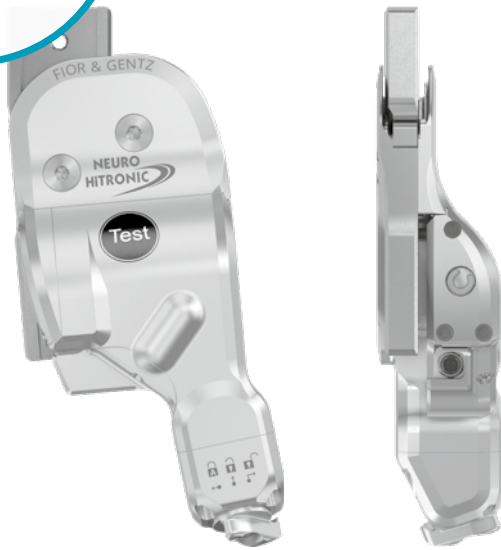


\* für Hubmagnetanschlusskabel NEURO HiTRONIC in Kombination mit NEURO HiWING R+

➔ Einen Überblick über unsere Werkzeuge bekommen Sie ab Katalogseite J1.



NEURO HiTRONIC Testgelenk (1)



Für den Bau einer Orthese mit einem NEURO HiTRONIC Testgelenk benötigen Sie die folgenden Komponenten:

- ➔ Steuereinheit (zur Miete)
- ➔ Fernbedienungsset (zur Miete)
- ➔ Werkzeugset, inkl. Schienen-/Ankeraufnahme (zum Kauf)
- ➔ Zubehörset für Steuereinheit (zum Kauf)
- ➔ Systemschienen/-anker (zum Kauf)
- ➔ Expert App
- ➔ User App (optional für den Patienten)

Der Einsatz des NEURO HiTRONIC Testgelenks ermöglicht es, zu überprüfen, ob eine solche Versorgung den persönlichen Anforderungen gerecht wird und eine Bereicherung für den Alltag der Patientin oder des Patienten darstellt. Anhand der Patientendaten ermittelt der Orthesen-Konfigurator, ob eine Versorgung mit dem NEURO HiTRONIC Systemkniegelenk für die Patientin oder den Patienten geeignet ist.

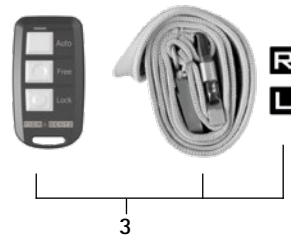
- ➔ Die technischen Angaben des Testgelenks wie Gelenkmaße und Gelenkgewicht sind identisch mit denen des NEURO HiTRONIC Systemkniegelenks. Das Wartungsset und der Montage-/Gießdummy sind nicht im Lieferumfang des Testgelenks enthalten.

NEURO HiTRONIC Testgelenk\*

| Position | Material | Beinseite                        | ME    | Artikelnummer für Systembreite |                              |
|----------|----------|----------------------------------|-------|--------------------------------|------------------------------|
|          |          |                                  |       | 20 mm                          | Artikelnummer für Mietgebühr |
| 1        | Titan    | links lateral oder rechts medial | Stück | SL3055-L/TG                    | MI3055-L/SL                  |
|          |          | links medial oder rechts lateral | Stück | SL3055-R/TG                    | MI3055-R/SL                  |

\* zur Miete verfügbar

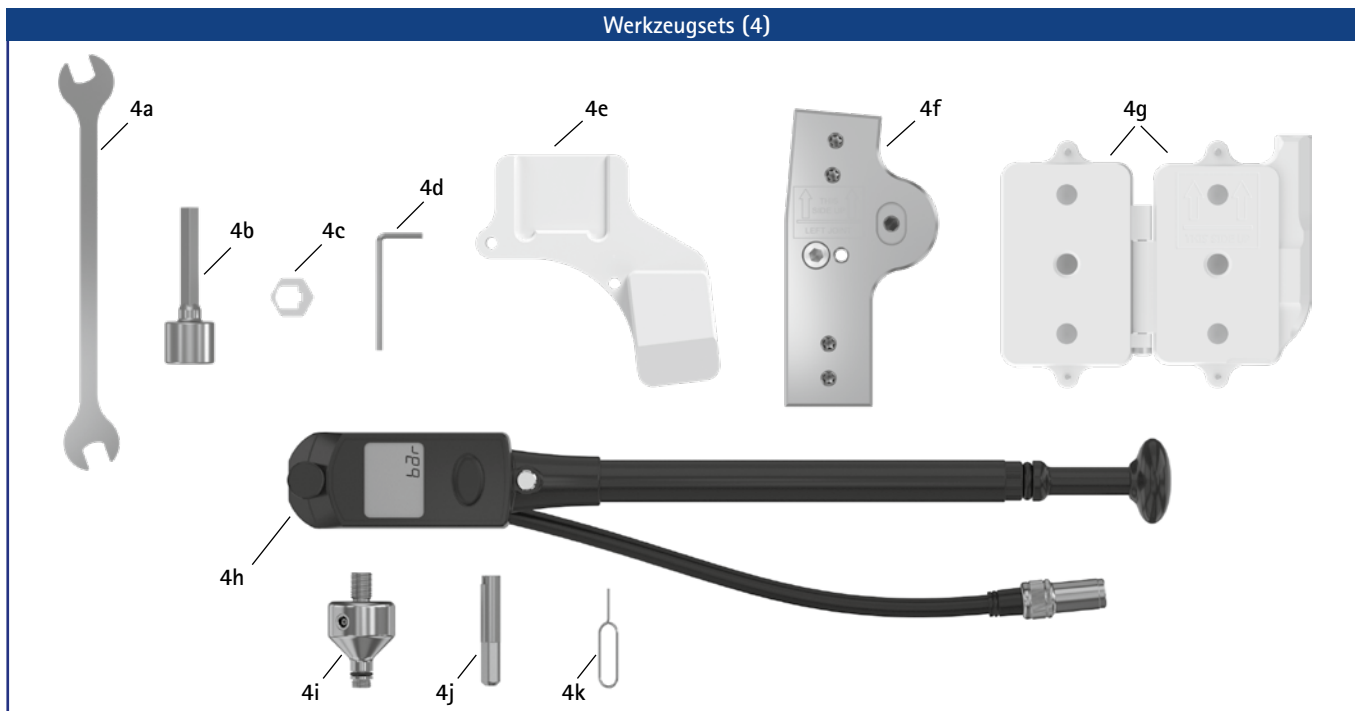
Steuereinheit (2), Fernbedienungsset (3)



Steuereinheit und Fernbedienungsset für NEURO HiTRONIC Testgelenk\*

| Position | Artikelnummer für Systembreite 20 mm | Artikelnummer für Mietgebühr | Bezeichnung  | ME    | Menge unilateral |
|----------|--------------------------------------|------------------------------|--|-------|------------------|
| 2        | ET3860-MG                            | MI3860-ET                    | Steuereinheit mit Bluetooth mit Lithium-Polymer-Akku | Stück | 1                |
| 3        | SL3860-P/MG                          | MI3860-P/SL                  | Fernbedienungsset für NEURO HiTRONIC Testgelenk      | Set   | 1                |

\* zur Miete verfügbar



**Werkzeugset für Montage und Wartung\***

| Pos.  | Artikelnummer für Systembreite 20 mm | Bezeichnung                             | ME    |
|-------|--------------------------------------|---|-------|
| 4     | SL3005-WZ                            | Werkzeugset für Montage und Wartung     | Set   |
| 4a    | WZ5018-0612                          | Doppelmaulschlüssel 6,5 mm              | Stück |
| 4b    | WZ5602-A13                           | Steckschlüsseleinsatz 13 mm, 1/4"       | Stück |
| 4c    | WE3055-SL                            | Adapter für Steckschlüsseleinsatz       | Stück |
| 4d    | WZ5611-I20                           | Sechskant-Stiftschlüssel 2 mm           | Stück |
| 4e    | SL0935-6                             | Aufpressdummy                           | Stück |
| 4f    | PS3305-SL                            | Schienen-/Ankeraufnahme                 | Stück |
| 4g    | ET0935                               | Gießdummy für Steuereinheit, 2-teilig** | Satz  |
| 4h-4k | SL3005-PS                            | Pumpenset***                            | Set   |

\* zum Kauf verfügbar

**Werkzeugset für Wartung\***

| Pos.  | Artikelnummer für Systembreite 20 mm | Bezeichnung                       | ME    |
|-------|--------------------------------------|-----------------------------------|-------|
| 4     | SL3055-WZ                            | Werkzeugset für Wartung           | Set   |
| 4a    | WZ5018-0612                          | Doppelmaulschlüssel 6,5 mm        | Stück |
| 4b    | WZ5602-A13                           | Steckschlüsseleinsatz 13 mm, 1/4" | Stück |
| 4c    | WE3055-SL                            | Adapter für Steckschlüsseleinsatz | Stück |
| 4d    | WZ5611-I20                           | Sechskant-Stiftschlüssel 2 mm     | Stück |
| 4h-4k | SL3005-PS                            | Pumpenset***                      | Set   |

\* zum Kauf verfügbar

\*\* Die Komponenten des Gießdummys für die Steuereinheit sind auf der nächsten Seite aufgeführt.

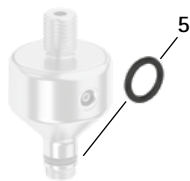
\*\*\* Die Komponenten des Pumpensets sind in der untenstehenden Tabelle aufgeführt.

➔ Das NEURO HiTRONIC Testgelenk darf nicht einlaminiert werden. Sie benötigen die Schienen-/Ankeraufnahme, um die Testorthese anzufertigen, ohne das Testgelenk einlaminiert zu müssen. Dies erleichtert den Bau der Orthese und verhindert mögliche Beschädigungen des Testgelenks bei der Verarbeitung.

**Pumpenset**

| Pos.  | Artikelnummer für Systembreite 20 mm | Bezeichnung                            | ME    |
|-------|--------------------------------------|--|-------|
| 4h-4k | SL3005-PS                            | Pumpenset                              | Set   |
| 4h    | WZ0035-SL                            | Luftpumpe                              | Stück |
| 4i    | WE0335-SL                            | Adapter für Luftpumpe und Systemgelenk | Stück |
| 4j    | WE3065-SL/3                          | Bit für Sicherheitsschraube            | Stück |
| 4k    | WZ0035-SL/1                          | Nadel zum Druckluftablass              | Stück |

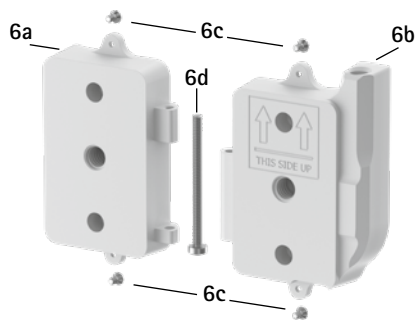
Ersatzteile Adapter (5)



Ersatzteile Adapter für Luftpumpe und Systemgelenk

| Pos. | Artikelnummer für Systembreite<br>20 mm | Bezeichnung | ME    |
|------|---|-------------|-------|
| 5    | VE3771-057/12                           | O-Ring      | Stück |

Gießdummy für Steuereinheit (6)



Gießdummy für Steuereinheit

| Pos. | Artikelnummer für Systembreite<br>20 mm | Bezeichnung                              | ME    |
|------|---|--|-------|
| 6    | ET0935                                  | Gießdummy für Steuereinheit, 2-teilig    | Satz  |
| 6a   | ET0935-1                                | Gießdummy für Steuereinheit, Akku-Seite  | Stück |
| 6b   | ET0935-2                                | Gießdummy für Steuereinheit, Kabel-Seite | Stück |
| 6c   | SC1302-L04                              | Senkschraube mit Kreuzschlitz H, 4 Stück | Stück |
| 6d   | SC0403-L40                              | Linsenschraube mit Innensechsrund        | Stück |

Y-Verteiler-Gießdummy für Hubmagnetanschlusskabel (7)

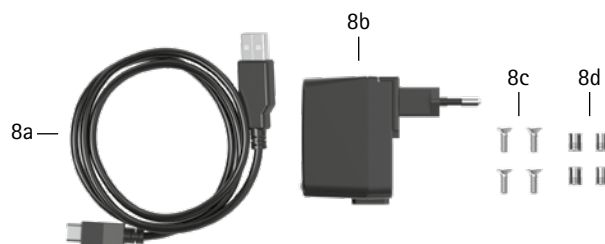


Y-Verteiler-Gießdummy für Hubmagnetanschlusskabel

| Pos. | Artikelnummer | Bezeichnung                                       | ME    | Menge       |           |
|------|---------------|---|-------|-------------|-----------|
|      |               |   |       | unilateral* | bilateral |
| 7    | ET0972-2      | Y-Verteiler-Gießdummy für Hubmagnetanschlusskabel | Stück | 1           | -         |

\* für Hubmagnetanschlusskabel NEURO HiTRONIC in Kombination mit NEURO HiWING R+

Zubehörsatz für NEURO HiTRONIC Testgelenk und Steuereinheit (8)



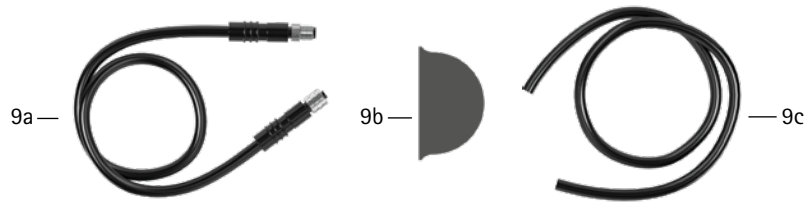
Zubehörsatz für NEURO HiTRONIC Testgelenk und Steuereinheit\*

| Position | Artikelnummer für Systembreite<br>20 mm | Bezeichnung  | ME    | Menge<br>unilateral |
|----------|---|--|-------|---------------------|
| 8        | SL3860-M                                | Zubehörsatz für NEURO HiTRONIC Testgelenk und Steuereinheit                      | Set   | 1                   |
| 8a       | ET0710-01                               | Aufladekabel für Steuereinheit, 1 m  | Stück | 1                   |
| 8b       | ET0780-01                               | Netzteil inkl. Primäradaptoren für Europa, USA/Japan, Großbritannien, Australien | Set   | 1                   |
| 8c       | SC1302-L06                              | Senkschraube mit Kreuzschlitz H  | Stück | 4                   |
| 8d       | VE0831-A3                               | Gewindeeinsatz   | Stück | 4                   |

\* zum Kauf verfügbar

Anschlusskabelset NEURO HiTRONIC und nicht automatische Systemknöchelgelenke (9)

nicht in Kombination mit einem NEURO HiSWING R+



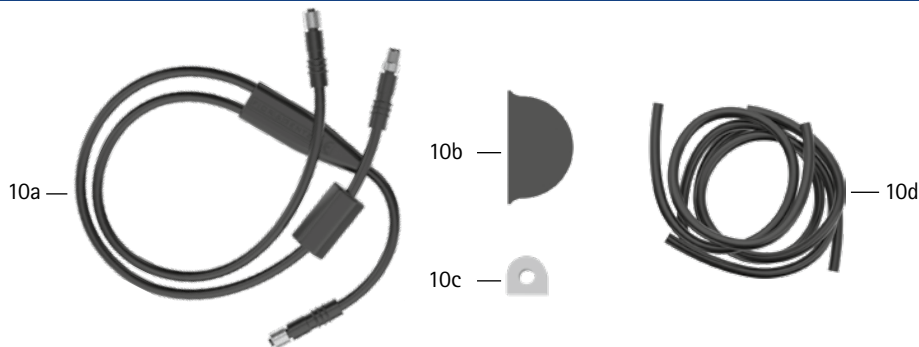
Anschlusskabelset NEURO HiTRONIC und nicht automatische Systemknöchelgelenke\*

| Position | Artikelnummer für Systembreite 20 mm | Bezeichnung  | ME    | Menge unilateral |
|----------|--------------------------------------|--|-------|------------------|
| 9        | SL3860-K                             | Anschlusskabelset für NEURO HiTRONIC                                     | Stück | 1                |
| 9a       | ET0711-01                            | Anschlusskabel für NEURO HiTRONIC Funktionseinheit, 300 mm               | Stück | 1                |
| 9b       | ET0971-1                             | Gießdummy für Kabellängenausgleich                                       | Stück | 1                |
| 9c       | SL0935-14                            | Gießdummy für Anschlusskabel für NEURO HiTRONIC Funktionseinheit, 190 mm | Stück | 1                |

\* zum Kauf verfügbar

Anschlusskabelset NEURO HiTRONIC und NEURO HiSWING R+ (10)

nur in Kombination mit einem NEURO HiSWING R+



Anschlusskabelset NEURO HiTRONIC und NEURO HiSWING R+\*

| Position | Artikelnummer für Systembreite 20 mm | Bezeichnung   | ME    | Menge unilateral |
|----------|--------------------------------------|---|-------|------------------|
| 10       | SL3860-K/4                           | Anschlusskabelset NEURO HiSWING R+, NEURO HiTRONIC                              | Set   | 1                |
| 10a      | ET0713-02                            | Anschlusskabel für NEURO HiTRONIC Funktionseinheit und NEURO HiSWING R+, 660 mm | Stück | 1                |
| 10b      | ET0971-1                             | Gießdummy für Kabellängenausgleich  | Stück | 3                |
| 10c      | ET0972-3                             | Gießdummy für Anschlusskabel für Funktionseinheit                               | Stück | 1                |
| 10d      | SH0985-15                            | Gießdummy für Anschlusskabel für NEURO HiSWING R+ Funktionseinheit, 270 mm      | Stück | 1                |
| 10d      | SH0985-16                            | Gießdummy für Anschlusskabel für Steuereinheit, 140 mm                          | Stück | 1                |
| 10d      | SL0935-17                            | Gießdummy für Anschlusskabel für NEURO HiTRONIC Funktionseinheit, 190 mm        | Stück | 1                |

\* zum Kauf verfügbar