

	Dorsalanschlag	Plantaranschlag
Hauptfunktion	 dynamisch	 dynamisch (mit Fußheberfunktion)
Anpassungsmöglichkeiten	justierbar, veränderbare Federkraft durch Austauschen der Federeinheit	justierbar, veränderbare Federkraft durch Austauschen der Federeinheit
Weitere Funktionen	statisch durch Einstellen der Bewegungslimitierungsschraube	statisch durch Einstellen der Bewegungslimitierungsschraube

Das NEURO SWING 2 Systemknöchelgelenk verfügt über eine integrierte Stoßdämpfung.

Das NEURO SWING 2 Systemknöchelgelenk ist umrüstbar auf das NEURO CLASSIC Systemknöchelgelenk frei beweglich durch das optionale Einfeilen des Systemfußbügels und Austauschen der Funktionseinheit.

Das NEURO CLASSIC mit plug + go Modularität ist als Mitläufer für das NEURO SWING 2 Systemknöchelgelenk einsetzbar.



Das NEURO SWING 2 Systemknöchelgelenk ist umrüstbar auf die NEURO CLASSIC mit plug + go Modularität, NEURO VARIO-CLASSIC 2, NEURO VARIO 2, NEURO VARIO-SPRING 2, NEURO VARIO-SWING, NEURO SWING, NEURO SWING-CLASSIC und NEURO HiSWING Systemknöchelgelenke durch Austauschen der Funktionseinheit und bei NEURO HiSWING durch zusätzliches Montieren der Wasserwaage. Die Systemgelenke sind je nach Systembreite in den Kategorien mit oder ohne Passfedern erhältlich. Eine Umrüstung ist nur innerhalb der jeweiligen Kategorie möglich.



NEURO SWING-CLASSIC

NEURO SWING

NEURO SWING 2

NEURO HISWING

NEURO HISWING R+

NEURO SWING Carbon

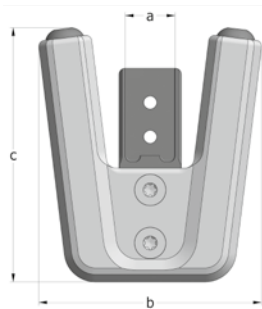


10 mm      12 mm      14 mm      16 mm      20 mm      24 mm

Gelenkmaße [mm]		Systembreite a					
Maß	Bezeichnung	10 mm	12 mm	14 mm	16 mm	20 mm	24 mm
b	Gelenkkopfbreite	41,5	50	59	71	84	97
c	Gelenkhöhe	50	61	66	79	89	104
	Gelenkdicke	10	12	14	17	20	25

Gelenkgewichte* [g]		Systembreite					
Material	ME	10 mm	12 mm	14 mm	16 mm	20 mm	24 mm
Stahl	Stück	37	61	95	145	218	-
Titan	Stück	-	52	81	125	189	318

\* ohne Federeinheiten



**Das NEURO SWING 2 Systemknöchelgelenk wird mit folgenden Artikeln ausgeliefert:**

- Deckplattenverpresshilfe
- Orthesengelenkfett, 3 g
- Montage-/Gießdummy

- ➔ Federeinheiten, Aufpressdummy, Systemfußbügel und Systemschienen/-anker bestellen Sie bitte separat.
- ➔ Federeinheiten finden Sie auf Katalogseite C30.8.
- ➔ Den Aufpressdummy finden Sie auf Katalogseite C30.9.
- ➔ Systemfußbügel plug + go Modularität finden Sie ab Katalogseite C30.10.
- ➔ Systemschienen und Systemanker finden Sie ab Katalogseite I1.



gerade  
Abb. 1



nach innen gekröpft  
Abb. 2



nach außen gekröpft  
Abb. 3

**gerade (Abb. 1)**

Material	Bein	ME	Artikelnummer für Systembreite					
			10 mm	12 mm	14 mm	16 mm	20 mm	24 mm
Stahl	linkes oder rechtes	Stück	SH5200-ST/LR	SH5201-ST/LR	SH5202-ST/LR	SH5203-ST/LR	SH5205-ST/LR	-
Titan	linkes oder rechtes	Stück	-	SH5201-TI/LR	SH5202-TI/LR	SH5203-TI/LR	SH5205-TI/LR	SH5207-TI/LR

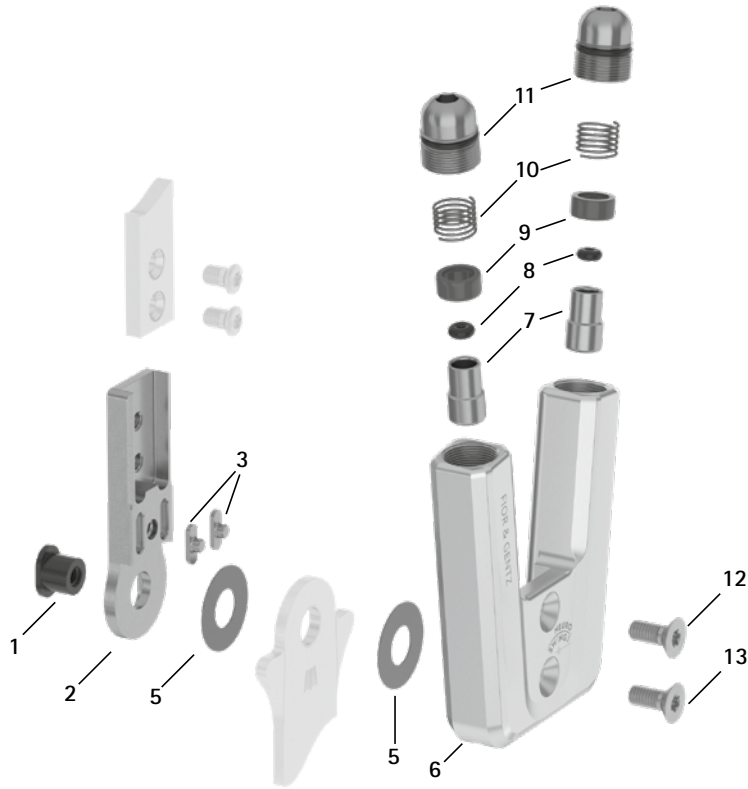
**nach innen gekröpft (Abb. 2)**

Material	Bein	ME	Artikelnummer für Systembreite					
			10 mm	12 mm	14 mm	16 mm	20 mm	24 mm
Stahl	linkes oder rechtes	Stück	SH5220-ST/LR	SH5221-ST/LR	SH5222-ST/LR	SH5223-ST/LR	SH5225-ST/LR	-
Titan	linkes oder rechtes	Stück	-	SH5221-TI/LR	SH5222-TI/LR	SH5223-TI/LR	SH5225-TI/LR	SH5227-TI/LR

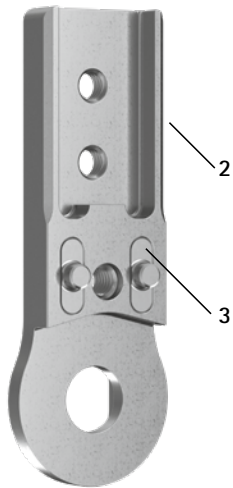
**nach außen gekröpft (Abb. 3)**

Material	Bein	ME	Artikelnummer für Systembreite					
			10 mm	12 mm	14 mm	16 mm	20 mm	24 mm
Stahl	linkes oder rechtes	Stück	SH5240-ST/LR	SH5241-ST/LR	SH5242-ST/LR	SH5243-ST/LR	SH5245-ST/LR	-
Titan	linkes oder rechtes	Stück	-	SH5241-TI/LR	SH5242-TI/LR	SH5243-TI/LR	SH5245-TI/LR	SH5247-TI/LR

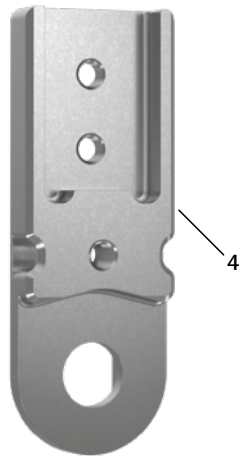
Ersatzteile



Oberteil mit Passfedern, vormontiert (2-3)



Oberteil ohne Passfedern (4)



Ersatzteile Schraubeinheit (11)



## Ersatzteile für das Systemgelenk mit Passfedern

Pos.	Artikelnummer für Systembreite			Bezeichnung
	10 mm	12 mm	14 mm	
1	SB6039-L0580*	SB7049-L0590*	SB8559-L0630*	Splintbolzen*
2-3	SF0310-P/ST	SF0311-P/ST	SF0312-P/ST	Oberteil mit Passfedern, gerade, Stahl
2-3	-	SF0311-P/TI	SF0312-P/TI	Oberteil mit Passfedern, gerade, Titan
2-3	SF0330-P/ST	SF0331-P/ST	SF0332-P/ST	Oberteil mit Passfedern, nach innen gekröpft, Stahl
2-3	-	SF0331-P/TI	SF0332-P/TI	Oberteil mit Passfedern, nach innen gekröpft, Titan
2-3	SF0330-8P/ST	SF0331-8P/ST	SF0332-8P/ST	Oberteil mit Passfedern, nach außen gekröpft, Stahl
2-3	-	SF0331-8P/TI	SF0332-8P/TI	Oberteil mit Passfedern, nach außen gekröpft, Titan
3	SF0390-01	SF0391-01	SF0392-02	Passfeder mit Stift
5	GS1206-**	GS1407-**	GS2009-**	Gleitscheibe**
6	SH0560-AL	SH0561-AL	SH0562-AL	Deckplatte
7	SH0490-01	SH0491-01	SH0492-01	Kolben
8	PN0003-L02	PN0004-L02	-	Anschlagdämpfer
8	-	-	VE3771-010/20	O-Ring-Dämpfer
9	GS0604-350	GS0705-525	GS1007-350	Gleitbuchse
10	FE1615-01	FE1611-01	FE1916-01	Druckfeder
11	SC9609-L13	SC9611-L14	SC9612-L15	Schraubeinheit
11a	VE3771-06/11	VE3771-08/15	VE3771-09/15	O-Ring zur Sicherung der Aufbaueinstellschraube
11b	SC9609-L13/S	SC9611-L14/T	SC9612-L15/T	Aufbaueinstellschraube
11c	VE3771-03/10	VE3771-04/10	VE3771-04/10	O-Ring zur Sicherung der Bewegungslimitierungsschraube
11d	SC9606-L05	SC9607-L06	SC9607-L06	Bewegungslimitierungsschraube
12	SC1403-L08	SC1404-L10	SC1405-L11	Senkschraube mit Innensechsrund
13	SC1403-L08	SC1404-L10	SC1405-L11	Senkschraube mit Innensechsrund (Achsschraube)
6-13	SH5970-AL*	SH5971-AL*	SH5972-AL*	Funktionseinheit plug + go Modularität*

\* Für eine Umrüstung vom NEURO CLASSIC mit plug + go Modularität benötigen Sie zusätzlich zur Funktionseinheit den längeren Splintbolzen (siehe Pos. 1).

## Ersatzteile für das Systemgelenk ohne Passfedern

Pos.	Artikelnummer für Systembreite			Bezeichnung
	16 mm	20 mm	24 mm	
1	SB9669-L0760*	SB1069-L0960*	SB1262-L1400	Splintbolzen*
4	SH0813-ST	SH0815-ST	-	Oberteil ohne Passfedern, gerade, Stahl
4	SH0813-TI	SH0815-TI	SF0317-TI	Oberteil ohne Passfedern, gerade, Titan
4	SH0833-ST	SH0835-ST	-	Oberteil ohne Passfedern, nach innen gekröpft, Stahl
4	SH0833-TI	SH0835-TI	SF0337-TI	Oberteil ohne Passfedern, nach innen gekröpft, Titan
4	SH0833-8/ST	SH0835-8/ST	-	Oberteil ohne Passfedern, nach außen gekröpft, Stahl
4	SH0833-8/TI	SH0835-8/TI	SF0337-8/TI	Oberteil ohne Passfedern, nach außen gekröpft, Titan
5	GS2210-**	GS2611-**	GS3013-**	Gleitscheibe**
6	SH0563-3/AL	SH0565-3/AL	SH0567-AL	Deckplatte
7	SH0493-01	SH0493-01	SH0493-01	Kolben
8	VE3771-012/26	VE3771-012/26	VE3771-012/26	O-Ring-Dämpfer
9	GS1108-500	GS1108-500	GS1108-500	Gleitbuchse
10	FE1027-01	FE1027-01	FE1027-01	Druckfeder
11	SC9614-L17	SC9618-L17	SC9622-L19	Schraubeinheit
11a	VE3771-11/15	VE3771-125/15	VE3771-160/15	O-Ring zur Sicherung der Aufbaueinstellschraube
11b	SC9614-L17/T	SC9618-L17/T	SC9622-L19/T	Aufbaueinstellschraube
11c	VE3771-04/10	VE3771-07/10	VE3771-07/10	O-Ring zur Sicherung der Bewegungslimitierungsschraube
11d	SC9607-L06	SC9611-L06	SC9611-L06	Bewegungslimitierungsschraube
12	SC1405-L12	SC1416-L14	SC1416-L16	Senkschraube mit Innensechsrund
13	SC1405-L12	SC1416-L14	SC1416-L16	Senkschraube mit Innensechsrund (Achsschraube)
6-13	SH5983-AL*	SH5985-AL*	SH5987-AL	Funktionseinheit plug + go Modularität*

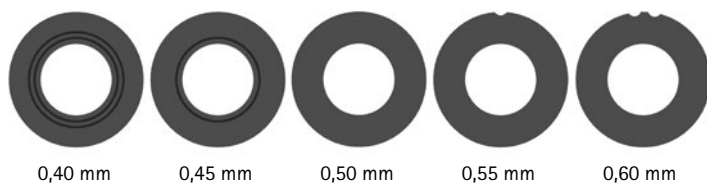
\* Für eine Umrüstung vom NEURO CLASSIC mit plug + go Modularität benötigen Sie zusätzlich zur Funktionseinheit den längeren Splintbolzen (siehe Pos. 1).  
Diese Umrüstung ist für die Systembreite 24 mm nicht möglich.

Passfedernset					
Pos.	Artikelnummer für Systembreite			Bezeichnung	ME
	10 mm	12 mm	14 mm		
ohne Abb.	SF0390	SF0391	SF0392	Passfedernset	Set

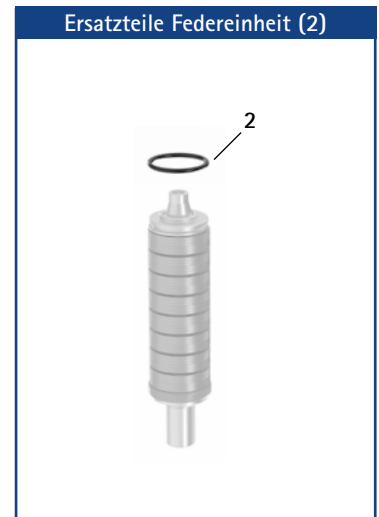
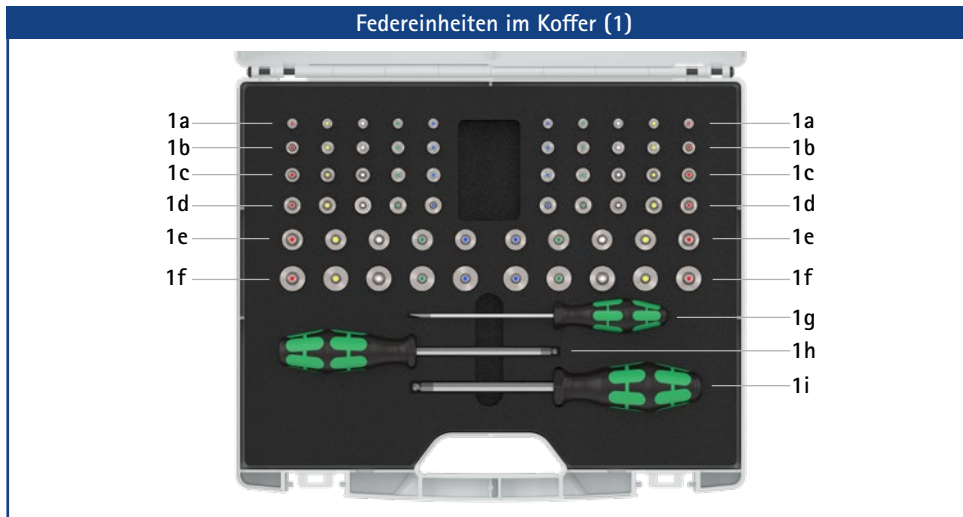
➔ Das Passfedernset enthält zwei Passfedern mit Stift und den äußeren Montage-/Gießdummy zum leichteren Verpressen. Sie können das Set bestellen, wenn Passfedern ausgetauscht werden müssen.

** Gleitscheiben					
Artikelnummer für Systembreite					
10 mm	12 mm	14 mm	16 mm	20 mm	24 mm
Ø = 12 mm	Ø = 14 mm	Ø = 20 mm	Ø = 22 mm	Ø = 26 mm	Ø = 30 mm
GS1206-040	GS1407-040	GS2009-040	GS2210-040	GS2611-040	GS3013-040
GS1206-045	GS1407-045	GS2009-045	GS2210-045	GS2611-045	GS3013-045
GS1206-050	GS1407-050	GS2009-050	GS2210-050	GS2611-050	GS3013-050
GS1206-055	GS1407-055	GS2009-055	GS2210-055	GS2611-055	GS3013-055
GS1206-060	GS1407-060	GS2009-060	GS2210-060	GS2611-060	GS3013-060

Die letzten drei Ziffern der Artikelnummer stehen für die Dicke der Gleitscheibe, z. B. GS1407-**040**. Die Dicke dieser Gleitscheibe ist 0,40 mm. Insgesamt sind die Gleitscheiben in fünf Dicken erhältlich. Die Dicke einer Gleitscheibe wird durch die Markierungen angezeigt. Eine Gleitscheibe mit zwei Rillen hat beispielsweise eine Dicke von 0,40 mm, während eine Gleitscheibe mit einer Kerbe eine Dicke von 0,55 mm besitzt.



➔ Systemfußbügel plug + go Modularität finden Sie ab Katalogseite C30.10.  
 ➔ Systemschienen und Systemanker finden Sie ab Katalogseite I1.



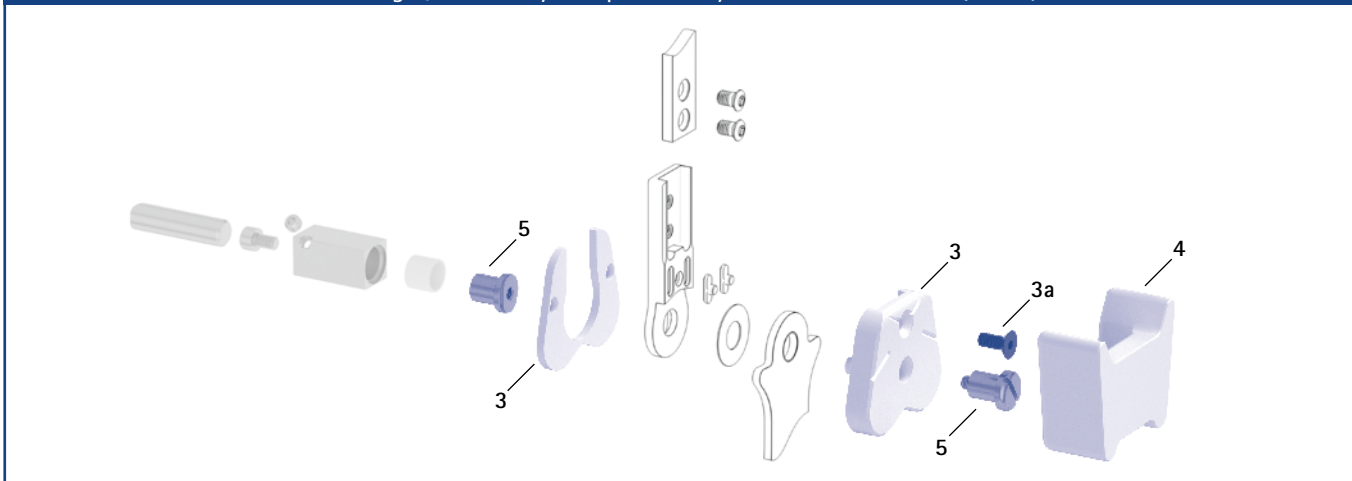
Federeinheiten im Koffer		
Pos.	Artikelnummer	Bezeichnung
1	SH5800	1 x Federeinheitenset im Koffer mit Werkzeug
ohne Abb.	SH5800-0	1 x Koffer für Federeinheiten zur eigenen Befüllung, mit Werkzeug (ohne Federeinheiten)
1a	s. Tabelle Federeinheiten	je 2 x blaue, grüne, weiße, gelbe und rote Federeinheiten für NEURO SWING 2, 10 mm
1b	s. Tabelle Federeinheiten	je 2 x blaue, grüne, weiße, gelbe und rote Federeinheiten für NEURO SWING 2, 12 mm
1c	s. Tabelle Federeinheiten	je 2 x blaue, grüne, weiße, gelbe und rote Federeinheiten für NEURO SWING 2, 14 mm
1d	s. Tabelle Federeinheiten	je 2 x blaue, grüne, weiße, gelbe und rote Federeinheiten für NEURO SWING 2, 16 mm
1e	s. Tabelle Federeinheiten	je 2 x blaue, grüne, weiße, gelbe und rote Federeinheiten für NEURO SWING 2, 20 mm
1f	s. Tabelle Federeinheiten	je 2 x blaue, grüne, weiße, gelbe und rote Federeinheiten für NEURO SWING 2, 24 mm
1g	WZ5703-3513	1 x Schlitzschraubendreher 0,6 x 3,5 x 100 mm
1h	WZ5112-4010	1 x Innensechskant-Kugelpkopfschraubendreher, 4 x 100 mm
1i	WZ5112-5010	1 x Innensechskant-Kugelpkopfschraubendreher, 5 x 100 mm

Federeinheiten (für ein NEURO SWING 2 Systemknöchelgelenk benötigen Sie zwei der folgenden Federeinheiten):							
Artikelnummer für Systembreite						Bezeichnung	ME
10 mm	12 mm	14 mm	16 mm	20 mm	24 mm		
SH5800-15/02	SH5801-15/03	SH5802-15/05	SH5803-15/07	SH5805-15/18	SH5807-15/12	Federeinheit, blau, normal, max. 15° Bewegungsfreiheit	Stück
SH5800-15/04	SH5801-15/06	SH5802-15/11	SH5803-15/15	SH5805-15/25	SH5807-15/25	Federeinheit, grün, mittel, max. 15° Bewegungsfreiheit	Stück
SH5800-10/06	SH5801-10/12	SH5802-09/16	SH5803-10/21	SH5805-10/40	SH5807-10/53	Federeinheit, weiß, stark, max. 10° Bewegungsfreiheit	Stück
SH5800-10/09	SH5801-10/19	SH5802-10/29	SH5803-10/31	SH5805-10/60	SH5807-10/80	Federeinheit, gelb, sehr stark, max. 10° Bewegungsfreiheit	Stück
SH5800-05/17	SH5801-05/33	SH5802-05/53	SH5803-05/63	SH5805-05/99	SH5807-05/99	Federeinheit, rot, extra stark, max. 5° Bewegungsfreiheit	Stück

Ersatzteile Federeinheiten							
Pos.	Artikelnummer für Systembreite						Bezeichnung
	10 mm	12 mm	14 mm	16 mm	20 mm	24 mm	
2	VE3771-045/10	VE3771-06/10	VE3771-07/10	VE3771-08/10	VE3771-11/10	VE3771-140/10	O-Ring zur Sicherung der Federeinheit

Federeinheitengewichte [g]								
Federeinheit	Artikelnummer	Systembreite						
		10 mm	12 mm	14 mm	16 mm	20 mm	24 mm	
Federeinheit, blau, normal, max. 15° Bewegungsfreiheit	s. Tabelle Federeinheiten	3	7	8	13	36	39	
Federeinheit, grün, mittel, max. 15° Bewegungsfreiheit	s. Tabelle Federeinheiten	4	9	16	24	41	46	
Federeinheit, weiß, stark, max. 10° Bewegungsfreiheit	s. Tabelle Federeinheiten	4	10	19	29	52	85	
Federeinheit, gelb, sehr stark, max. 10° Bewegungsfreiheit	s. Tabelle Federeinheiten	4	10	19	32	61	97	
Federeinheit, rot, extra stark, max. 5° Bewegungsfreiheit	s. Tabelle Federeinheiten	5	11	20	32	64	99	

Montage-/Gießdummys, Aufpressdummy und Gelenkaufnahmen (3, 4, 5)



Montage-/Gießdummys, Aufpressdummy und Gelenkaufnahmen

Pos.	Artikelnummer für Systembreite						Bezeichnung	ME
	10 mm	12 mm	14 mm	16 mm	20 mm	24 mm		
3	SF0950-LR1	SF0951-LR1	SF0952-LR1	SF0953-LR1	SH0985-LR1	SF0957-LR1	Montage-/Gießdummy, 2-teilig (2 Dummys mit Schraube)	Satz
3a	SC1053-L08	SC1054-L10	SC1055-L12	SC1055-L12	SC1056-L14	SC1056-L16	Senkschraube mit Innensechskant	Stück
4	SF0950-LR2	SF0951-LR2	SF0952-LR2	SF0953-LR2	SF0955-5LR2	SF0957-LR2	Aufpressdummy	Stück
5	PE1010-01/LR	PE1011-01/LR	PE1012-LR	PE1013-LR	PE1025-LR	PE1127-LR	Gelenkaufnahme	Stück
	1/Y	2/Z	4/B	5/C	7/C	11/D		

- ➔ Montage-/Gießdummys sind im Lieferumfang der Systemgelenke enthalten.
- ➔ Einen Überblick über unsere Werkzeuge bekommen Sie ab Katalogseite J1.
- ➔ Die Gelenkaufnahmen und die entsprechenden Laserbeschriftungen finden Sie auch im Werkzeugkoffer auf den Katalogseiten J15 und J16.

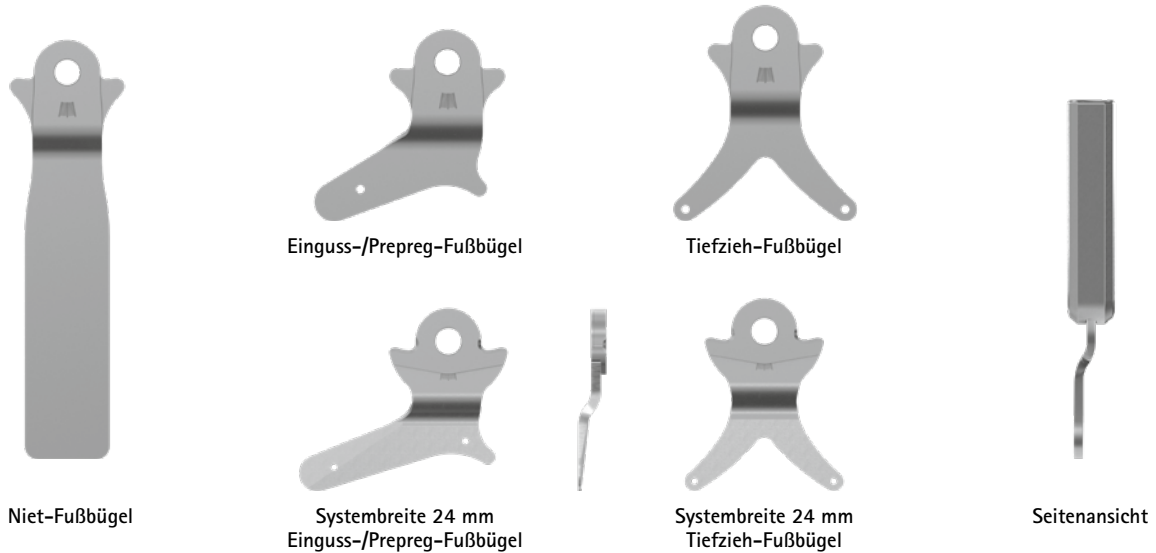
Deckplattenverpresshilfe

Pos.	Artikelnummer für Systembreite						Bezeichnung	ME
	10 mm	12 mm	14 mm	16 mm	20 mm	24 mm		
6	WE5000-SF	WE5001-SF	WE5002-SF	WE5002-SF	WE5007-SF	WE5007-SF	Deckplattenverpresshilfe (Pressschraube und Unterlegscheibe)	Satz

- ➔ Die Deckplattenverpresshilfe ist im Lieferumfang der Systemgelenke enthalten.

Deckplattenverpresshilfe (6)





Allgemeine Maße der Systemfußbügel plug + go Modularität

Maß [mm]	Systembreite					
	10 mm	12 mm	14 mm	16 mm	20 mm	24 mm
Dicke	2,0	2,0	2,5	3,0	3,0	4,5
Halsbreite	16,0	19,4	23,2	26,6	30,8	32,5
Bohrungsdurchmesser	6,0	7,0	8,5	9,6	10,5	12,5

gekröpft

Bezeichnung	Bein/Beinseite	ME	Artikelnummer und Maße für Systembreite					
			10 mm	12 mm	14 mm	16 mm	20 mm	24 mm
Niet-Fußbügel	linkes oder rechtes	Stück	FB5070-LR/ST3	FB5071-LR/ST3	FB5082-LR/ST4	FB5093-LR/ST4	FB5015-LR/ST5	-
Länge ab Bohrungsmitte [mm]			104	112	124	144	164	-
Gewicht [g]			33	43	69	112	143	-
Einguss-/Prepreg-Fußbügel	links lateral oder rechts medial	Stück	FB5170-L/ST1	FB5171-L/ST1	FB5182-L/ST1	FB5193-L/ST1	FB5115-L/ST1	FB5137-L/TI2
	links medial oder rechts lateral		FB5170-R/ST1	FB5171-R/ST1	FB5182-R/ST1	FB5193-R/ST1	FB5115-R/ST1	FB5137-R/TI2
Länge ab Bohrungsmitte [mm]			28	40	54	64	68	71
Gewicht [g]			10	16	32	53	70	78
Tiefzieh-Fußbügel	linkes oder rechtes	Stück	FB5270-LR/ST2	FB5271-LR/ST2	FB5282-LR/ST2	FB5293-LR/ST2	FB5215-LR/ST3	FB5237-LR/TI4
Länge ab Bohrungsmitte [mm]			49	54	61	67	73	74
Gewicht [g]			14	19	34	53	66	72



Niet-Fußbügel



Einguss-/Prepreg-Fußbügel

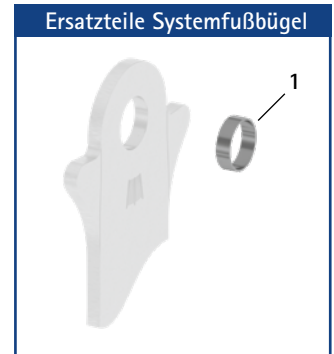


Tiefzieh-Fußbügel

gerade							
Bezeichnung	ME	Artikelnummer und Maße für Systembreite					
		10 mm	12 mm	14 mm	16 mm	20 mm	24 mm
Niet-Fußbügel	Stück	FB5070-ST/3	FB5071-ST/3	FB5082-ST/4	FB5093-ST/4	FB5015-ST/5	-
Länge ab Bohrungsmitte [mm]		105	113	125	145	165	-
Gewicht [g]		33	43	69	112	143	-
Einguss-/Prepreg-Fußbügel	Stück	FB5170-ST/1	FB5171-ST/1	FB5182-ST/1	FB5193-ST/1	FB5115-ST/1	-
Länge ab Bohrungsmitte [mm]		29	41	55	65	69	-
Gewicht [g]		10	16	32	53	70	-
Tiefzieh-Fußbügel	Stück	FB5270-ST/2	FB5271-ST/2	FB5282-ST/2	FB5293-ST/2	FB5215-ST/3	-
Länge ab Bohrungsmitte [mm]		50	55	62	68	74	-
Gewicht [g]		14	19	34	53	66	-

Ersatzteile Systemfußbügel							
Pos.	Artikelnummer für Systembreite						Bezeichnung
	10 mm	12 mm	14 mm	16 mm	20 mm	24 mm	
1	BP0706-L020	BR0807-L020	BR1009-L025	BR1110-L030	BR1211-L030	BR1413-L070	Gleitbuchse

→ Alle Systemfußbügel des NEURO SWING 2 Systemknöchelgelenks werden mit integrierter Gleitbuchse ausgeliefert.



### Informationen zur Verarbeitung

Niet-Fußbügel:

→ Dieser Systemfußbügel wird mit dem Fußteil vernietet.

Einguss-/Prepreg-Fußbügel:

→ Dieser Systemfußbügel wird in das Fußteil einlamiert.

Tiefzieh-Fußbügel:

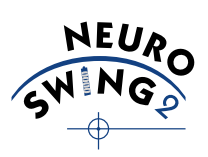
→ Dieser Systemfußbügel wird in thermoplastisch verformbare Kunststoffe eingebettet. Er kann auch einlamiert werden.

Einspannhilfe für Systemfußbügel für Systembreite 24 mm:

→ Durch die Einspannhilfe für Systemfußbügel wird der Systemfußbügel beim Schränken nicht verformt. Die Einspannhilfe für Systemfußbügel ist im Lieferumfang des Systemfußbügels für die Systembreite 24 mm enthalten. Weitere Informationen zu den Arbeitsschritten finden Sie auf der FIOR & GENTZ Website im Bereich „Online-Tutorials“.



→ Im Halsbereich ist jeder Systemfußbügel mit Hilfslinien versehen, mit denen man den Gelenkwinkel ablesen kann.



NEURO SWING-CLASSIC

NEURO SWING

NEURO SWING 2

NEURO HISWING

NEURO HISWING R+

NEURO SWING Carbon